

## Datenblatt / data sheet

### FireDos FD2500/1-PP-S mit Schaumrückführung und Wartungskurbel / with foam return line and service crank

#### 1. Technische Daten / Technical Data

Artikelnummer	FD2500-07S1-01-090	part-number	FD2500-07S1-01-090
Zulassungen	VdS G4060028 FM 3039305	approvals	VdS G4060028 FM 3039305
Max. Durchfluss	2500 l/min	max. flow rate	660 gal/min
Min. Durchfluss*	250 l/min	min. flow rate*	66 gal/min
Min. Betriebstemperatur	5°C	min. operation temperature	41 °F
Max. Betriebstemperatur	50°C	max. operation temperature	122 °F
Max. Betriebsdruck	16 bar	max. operation pressure	235 psi
Nominelle Zumischrate	1 %	nominal admixture rate	1 %
Max. Ansaughöhe**	0 - 0,6 m	max. suction height**	0 - 23,62 in
Gewicht	73 kg	weight	161 lb
Nennweite	DN100	nominal bore	DN100
Anschluss Wassermotor	4" AG BSP 3" IG BSP	connection hydraulic motor	4" male thread BSP 3" female thread BSP
Anschlussoption Wassermotor		optional connect. hydr. motor	
-Gewindeflansch DIN2566	DN100, PN16	-threaded flanges DIN2566	DN100, PN16
-Schnellkupplungen DIN14308	Storz 110=A-DS	-quick couplings	Storz 110=A-DS
Anschluss Schaumpumpe	1¼" IG BSP	connection foam pump	1¼" fem. thread BSP
Anschluss Schaumrückführung	1" IG BSP	connection foam return line	1" female BSP
Anschluss Sicherheitsventil	¾" IG BSP	connection relief valve	¾" female BSP
Einbaulänge in der Rohrleitung		installation length inside the piping	
-mit Gewinde	452 mm	-with threads	17,8 in
-mit Gewindeflansch	470 mm	-with threaded flanges	18,5 in
Abmessungen ca.		dimensions app.	
- Länge über alles L:	789 mm	- overall length L:	31,06 in
- Mitte Wasserleitung - Ende hydraulischer Motor l:	169 mm	- centre main water line - edge of hydraulic motor l:	6,65 in
- Höhe über alles H:	363 mm	- overall height H:	14,29 in
- Mitte Wasserleitung - Unterseite FireDos h:	192 mm	- centre main water line - lowest point of FireDos h:	7,56 in
- Breite über alles W:	486 mm	- overall width W:	19,13 in

\*) Eine Zumischung erfolgt bereits bei kleineren Volumenströmen. Am angegebenen Wert wird die Sollzumischung erstmalig erreicht. / Remark: An admixture already takes place at lower flows. The specified admixture rate is reached for the first time.

\*\*\*) Die max. Ansaughöhe ist von Volumenstrom (Drehzahl) und Viskosität des Schaummittelkonzentrats abhängig. Nähere Erläuterungen siehe Betriebsanleitung. The max. suction height is influenced by water flow (no. of rotations) and viscosity of the foam concentrate.

#### 2. Werkstoffe / Materials

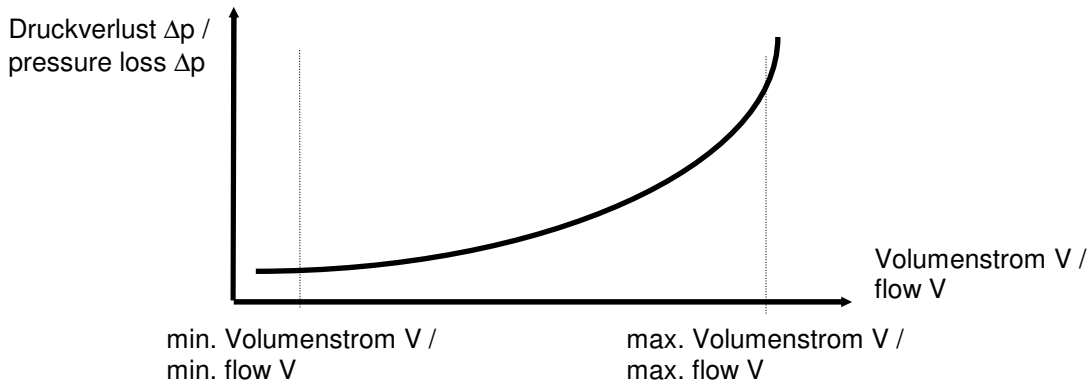
Wassermotor:	Aluminiumguß G-AlSi7Mg, Edelstahl 1.4305, 1.4571, POM, PVDF, AIMgSi1, NBR	hydraulic motor:	cast aluminium, stainless steel 303, 316ti, POM, PVDF, aluminium, NBR
Schaumpumpe:	FPM, Messing, PTFE, 1.4571, Keramik, Stahl	foam pump:	FKM, brass, PTFE, SS316ti, ceramic, steel
Rohrleitung:	1.4571, Ms, FPM	pipng:	SS316, brass, FKM
Kupplung:	Aluminium	clutch:	aluminium
Sicherheitsventil:	Edelstahl 1.4408, FPM, PTFE	relief valve:	SS316, FKM, PTFE

Technische Änderungen vorbehalten / We reserve the right to make technical modifications without prior notice

erstellt / geändert:	am:	Version-Nr.:	genehmigt:	am:
D. Roos	22.06.2011	05	M. Zielinski	22.06.2011

### 3. Verlauf des Druckverlusts / Pressure Loss Curve

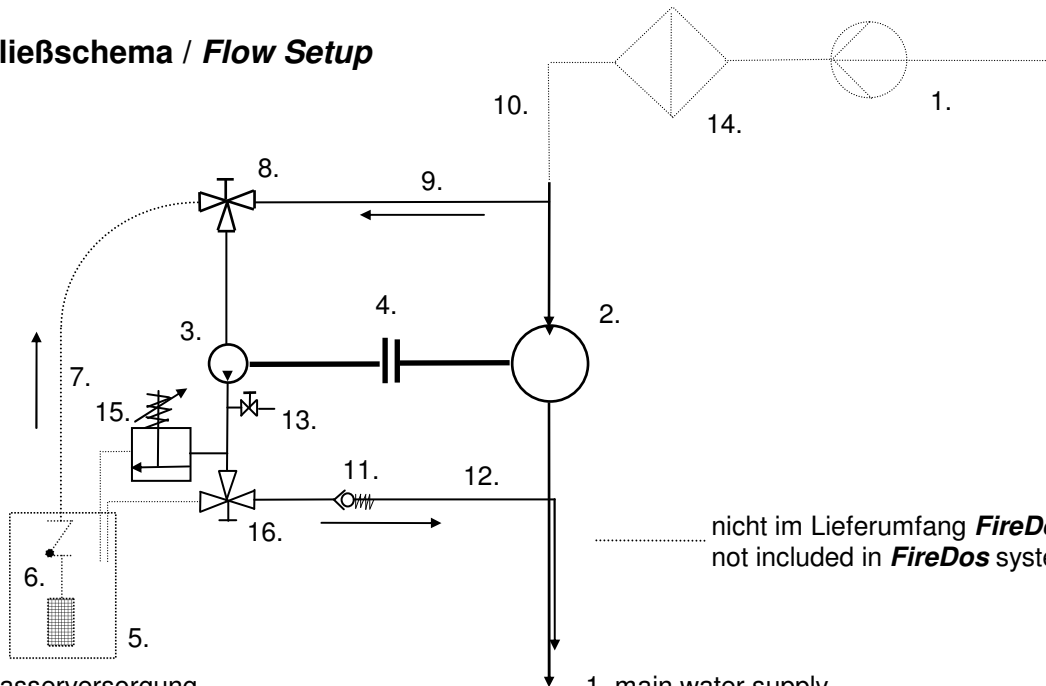
Max. Druckverlust bei angegebenem Durch- fluss:	1000 l/min	0,6 bar	max. pressure loss at the following flows:	264.2 gal/min	8.7 psi
	1700 l/min	1,2 bar		449.1 gal/min	17.4 psi
	2500 l/min	1,7 bar		660.4 gal/min	24.7 psi



Der Absolutwert des Druckverlusts ist von den folgenden Betriebsparametern abhängig: Durchfluss im Hauptstrom, Systemdruck, Zumischrate, Viskosität des Schaummittelkonzentrats.

The absolute pressure loss figure depends on following operational parameters: flow rate in the main flow line, system pressure, admixture rate, the viscosity of the foam liquid.

### 4. Fließschema / Flow Setup

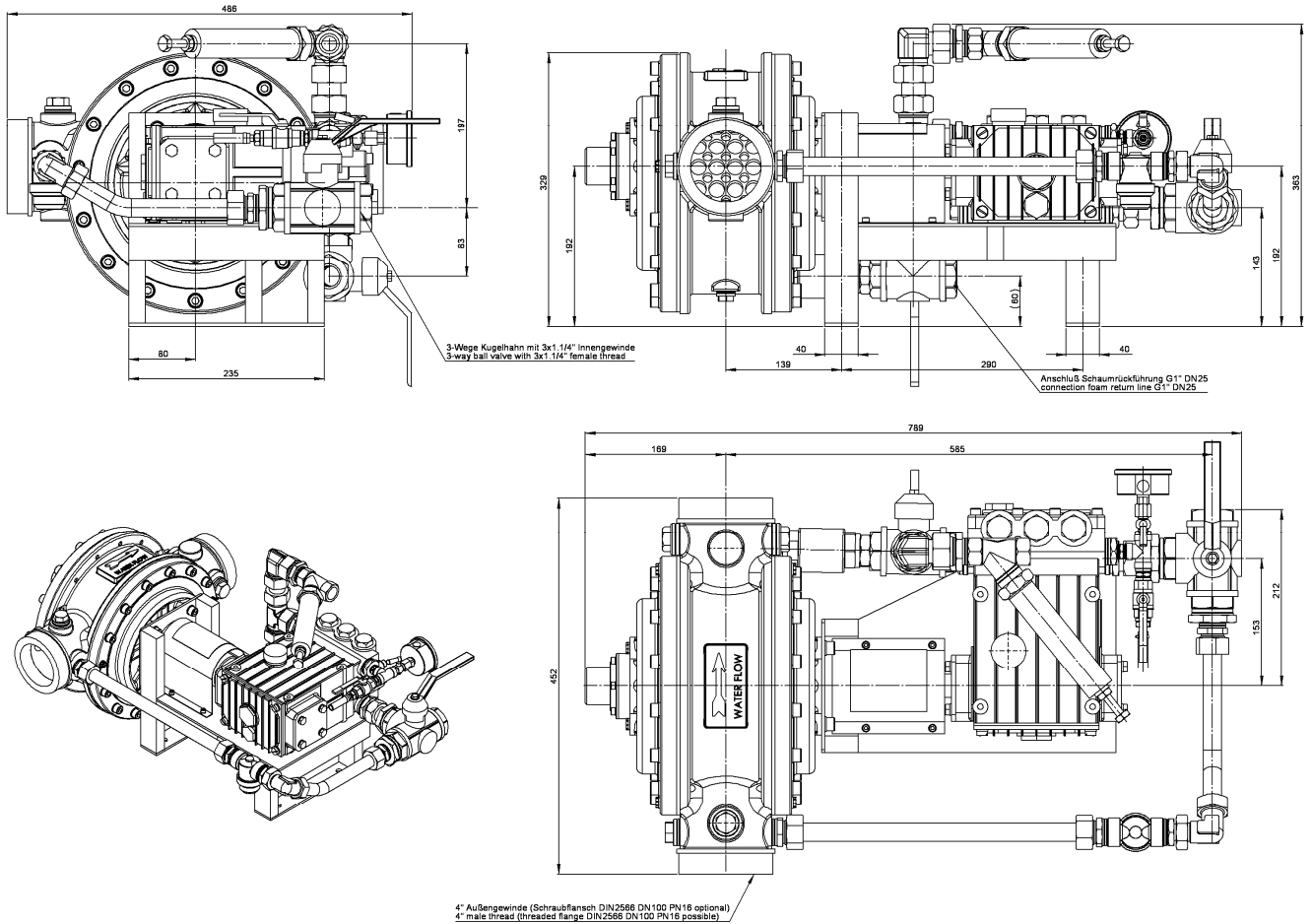


nicht im Lieferumfang **FireDos** enthalten /  
not included in **FireDos** systems

- 1. Wasserversorgung
- 2. Wassermotor
- 3. Schaummittelkonzentratpumpe
- 4. Kupplung
- 5. Schaummittelvorrat
- 6. Fußventil mit Fußfilter
- 7. Schaummittelkonzentratansaugleitung.
- 8. 3-Wege Kugelhahn „Ansaugen / Spülen“
- 9. Spülleitung
- 10. Hauptwasserleitung
- 11. Rückschlagventil Zumischleitung
- 12. Druck- / Zumischleitung
- 13. Entlüftungsventil
- 14. Filter der Hauptleitung
- 15. Sicherheitsventil - Öffnungsdruck einstellbar
- 16. 3-Wege Kugelhahn „Zumischen / Rückführen“

- 1. main water supply
- 2. hydraulic motor
- 3. pump for foam concentrate
- 4. clutch
- 5. store for foam concentrate
- 6. foot valve with foot filter
- 7. suction line for foam concentrate
- 8. 3-way-ball-valve „suction / flushing“
- 9. flushing line
- 10. main water line
- 11. check valve of admixture line
- 12. pressure- / admixture line
- 13. air bleeding valve
- 14. filter main water line
- 15. relief valve - release pressure adjustable
- 16. 3-way-ball-valve „admixing / foam-return“

**5. Abbildung / Illustration**



**6. Hersteller / Manufacturer**

**FireDos GmbH**  
 Auf der Kaulbahn 6  
 61200 Wölfersheim / Industriegebiet Berstadt  
 Tel.: +49 (0) 6036/9796-0  
 Fax: +49 (0) 6036/9796-30  
 email: info@firedos.de  
<http://www.firedos.de>