

Datenblatt / data sheet

FireDos FD500/6-PP-S

mit Rückführanschluss, Wartungskurbel und horizontaler Durchfluss von rechts nach links / *with connection of a return line, service crank and horizontal flow from right to left*

1. Technische Daten / Technical Data

Artikelnummer	FD0500-10S1-01-090	part-number	FD0500-10S1-01-090
Zulassungen		approvals	
Max. Durchfluss	500 l/min	max. flow rate	132 gal/min
Min. Durchfluss*	70 l/min	min. flow rate*	18.5 gal/min
Min. Betriebstemperatur	5°C	min. operation temperature	41 °F
Max. Betriebstemperatur	50°C	max. operation temperature	122 °F
Max. Betriebsdruck	16 bar	max. operation pressure	235 psi
Nominelle Zumischrate	6%	nominal admixture rate	6%
Max. Ansaughöhe**	0 - 0,5m	max. suction height**	0 - 19.7 in
Gewicht	34 kg	weight	75 lbs.
Nennweite	DN50	nominal bore	DN50 (2")
Anschluss Wassermotor	2" AG BSP 1½" IG BSP	connection hydraulic motor	2" male thread BSP 1½" fem. thread BSP
Anschlussoption Wassermotor		optional connect. hydr. motor	
-Gewindeflansch DIN2566	DN50, PN16	-threaded flanges DIN2566	DN50, PN16
-Schnellkupplungen DIN14308	Storz 52=C-DS	-quick couplings DIN14308	Storz 52=C-DS
Anschluss Ansaugleitung	1" IG BSP	connection suction line	1" female thread BSP
Anschluss Rückführleitung	½" IG BSP	connection return line	½" fem. thread BSP
Anschluss Druckbegrenzungsventil	½" IG BSP	connection relief valve	½" fem. thread BSP
Einbaulänge in der Rohrleitung		installation length inside the piping	
-mit Gewinde	360 mm	-with threads	14.17 in
-mit Gewindeflansch	370 mm	-with threaded flanges	14.46 in
Abmessungen ca.		dimensions app.	
- Länge über alles L:	671 mm	- overall length L:	26.42 in
- Mitte Wasserleitung - Ende hydraulischer Motor l:	118 mm	- centre main water line - edge of hydraulic motor l:	4.65 in
- Höhe über alles H:	289 mm	- overall height H:	11.38 in
- Mitte Wasserleitung - Unterkante FireDos h:	129 mm	- centre main water line - lowest point of FireDos h:	5.08 in
- Breite über alles W:	463 mm	- overall width W:	18.23 in

* Eine Zumischung erfolgt bereits bei kleineren Volumenströmen. Am angegebenen Wert wird die Sollzumischung erstmalig erreicht. / Remark: An admixture already takes place at lower flows. The specified admixture rate is reached for the first time.

** Die max. Ansaughöhe ist von Volumenstrom (Drehzahl) und Viskosität des Schaummittelkonzentrats abhängig. Nähere Erläuterungen siehe Betriebsanleitung. The max. suction height is influenced by water flow (no. of rotations) and viscosity of the foam concentrate.

2. Werkstoffe / Materials

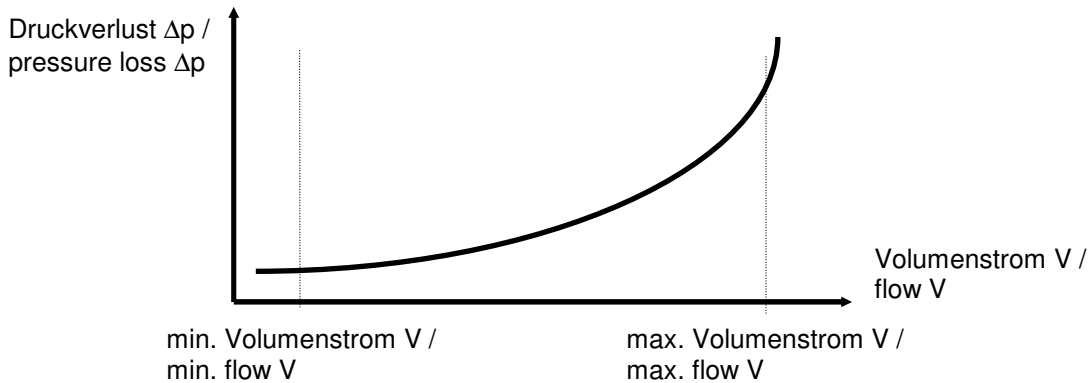
Wassermotor:	Aluminiumguss G-AISi7Mg, Edelstahl 1.4305, 1.4571, POM, PVDF, AIMgSi1, NBR	hydraulic motor:	cast aluminium, stainless steel 303, 316, POM, PVDF, aluminium, NBR
Zumischpumpe:	FPM, Messing, PTFE, 1.4571, Keramik, Stahl	admixture pump:	FKM, brass, PTFE, SS316, ceramic, steel
Rohrleitung:	1.4571, Messing, FPM	piping:	SS316, brass, FKM
Kupplung:	Aluminium	clutch:	aluminium
Druckbegrenzungsventil:	1.4408, FPM, PTFE	relief valve:	SS316, FKM, PTFE

Technische Änderungen vorbehalten / We reserve the right to make technical modifications without prior notice

erstellt / geändert:	am:	Version-Nr.:	genehmigt:	am:
D. Roos	17.06.2011	02	M. Zielinski	17.06.2011

3. Verlauf des Druckverlusts / Pressure Loss Curve

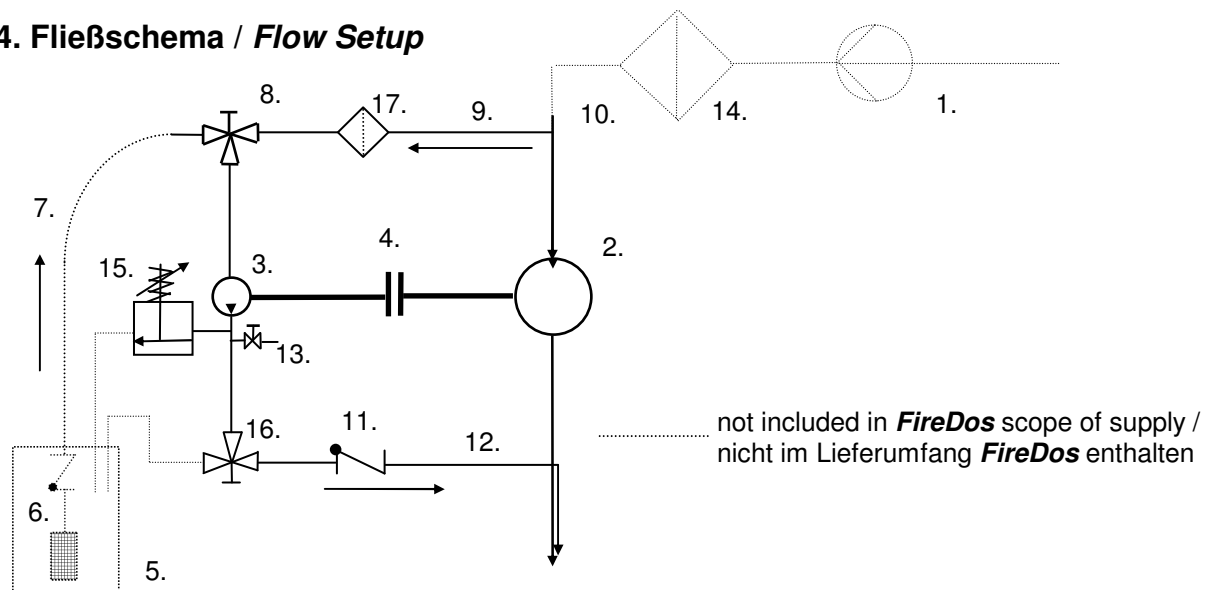
Max. Druckverlust bei angegebenem Durch- fluss:	100 l/min	1,1 bar	max. pressure loss at the following flows:	26.4 gal/min	16 psi
	250 l/min	1,3 bar		66 gal/min	18.9 psi
	500 l/min	2,6 bar		132.1 gal/min	37.7 psi



Der Absolutwert des Druckverlusts ist von den folgenden Betriebsparametern abhängig: Durchfluss im Hauptstrom, Systemdruck, Zumischrate, Viskosität des Schaummittelkonzentrats.

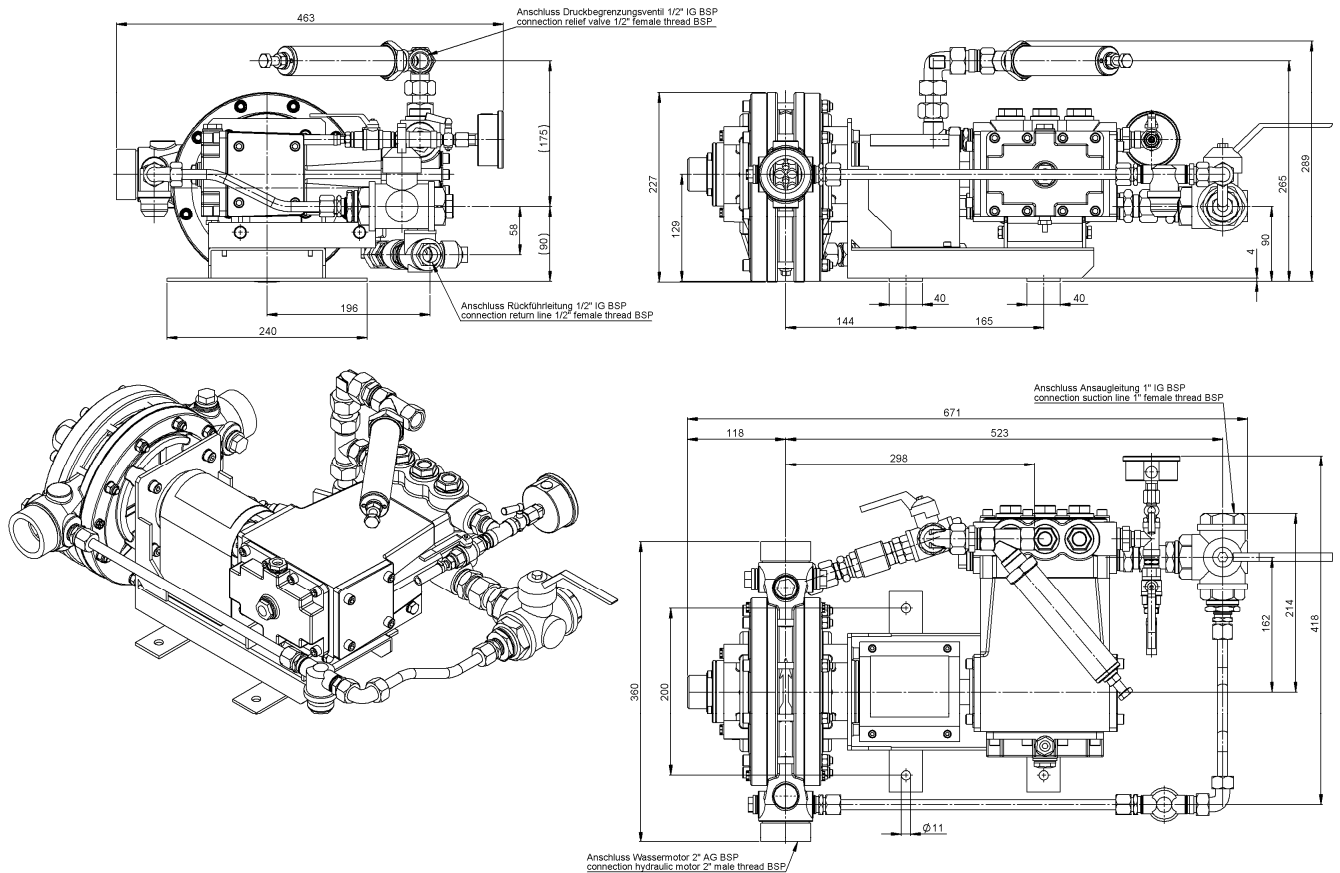
The absolute pressure loss figure depends on following operational parameters: flow rate in the main flow line, system pressure, admixture rate, the viscosity of the foam liquid.

4. Fließschema / Flow Setup



- | | |
|---|---|
| 1. Wasserversorgung | 1. main water supply |
| 2. Wassermotor | 2. hydraulic motor |
| 3. Zumischpumpe | 3. admixture pump |
| 4. Kupplung | 4. coupling |
| 5. Löschmitteladditivvorrat | 5. extinguishing agent supply |
| 6. Fußventil mit Fußfilter | 6. foot valve with foot filter |
| 7. Ansaugleitung | 7. suction line |
| 8. 3-Wege Kugelhahn „Ansaugen / Spülen“ | 8. 3-way-ball-valve „priming / flushing“ |
| 9. Spülleitung | 9. flushing line |
| 10. Hauptwasserleitung | 10. main water line |
| 11. Rückschlagventil Zumischleitung | 11. check valve of admixture line |
| 12. Zumischleitung | 12. admixture line |
| 13. Entlüftungsventil | 13. air bleed valve |
| 14. Filter der Hauptleitung | 14. filter of the main water line |
| 15. Druckbegrenzungsventil | 15. relief valve |
| 16. 3-Wege Kugelhahn „Zumischen / Rückführen“ | 16. 3-way-ball-valve „admixing / foam return“ |
| 17. Filter der Spülleitung | 17. filter of the flushing line |

5. Abbildung / Illustration



6. Hersteller / Manufacturer

FireDos GmbH
 Auf der Kaulbahn 6
 61200 Wölfersheim
 Tel.: +49 (0) 6036/9796-0
 Fax: +49 (0) 6036/9796-30
 email: info@firedos.de
<http://www.firedos.de>