

Datenblatt / data sheet

FireDos FD20000/3-PP-S

mit Rückführanschluss, Wartungskurbel und horizontalem Durchfluss von links nach rechts / with connection of a return line, service crank and horizontal flow from left to right

1. Technische Daten / Technical Data

Artikelnummer	FD20000-09S1-03-090	part-number	FD20000-09S1-03-090
Zulassungen	FM 3039305	approvals	FM 3039305
Max. Durchfluss	20000 l/min	max. flow rate	5283 gal/min
Min. Durchfluss*	1200 l/min	min. flow rate*	317 gal/min
Min. Betriebstemperatur	5°C	min. operation temperature	41 °F
Max. Betriebstemperatur	50°C	max. operation temperature	122 °F
Max. Betriebsdruck	16 bar	max. operation pressure	235 psi
Nominelle Zumischrate	3 %	nominal admixture rate	3 %
Max. Ansaughöhe**	0 – 2,0 m	max. suction height**	0 - 79 in
Gewicht	865 kg	weight	1907 lb
Nennweite	DN400	nominal bore	DN400 (16")
Anschluss Wassermotor	- Flansch DIN2633 DN400, PN16	connection water motor	-flange acc. DIN2633 DN400, PN16
Anschluss Zumischpumpe	- Flansch DIN 2633 DN100 PN16	connection admixture pump	-flange acc. DIN2633 DN100 PN16
Anschluss Rückführleitung	- Flansch DIN 2633 DN65 PN16	connection of the return line	-flange acc. DIN2633 DN65 PN16
Anschluss Druckbegrenzungsventil	- Flansch DIN 2633 DN65 PN16	connection pressure relief valve	-flange acc. DIN2633 DN65 PN16
Einbaulänge in der Rohrleitung mit Flansch	950 mm	installation length inside the piping with flanges	37.40 in
Abmessungen ca.		dimensions app.	
-Länge über alles L:	2117 mm	- overall length L:	83.35 in
-Mitte Wasserleitung - Ende Wassermotor l:	437 mm	- centre main water line - edge of water motor l:	17.20 in
-Höhe über alles H:	1186 mm	- overall height H:	46.70 in
-Mitte Wasserleitung – Unterkante FireDos h:	450 mm	- centre main water line – lowest point of FireDos h:	17.72 in
-Breite über alles W:	1193 mm	- overall width W:	43.97 in

*) Eine Zumischung erfolgt bereits bei kleineren Löschwasservolumenströmen. Am angegebenen Wert wird die Sollzumischung erstmalig erreicht. / Remark: An admixture already takes place at lower volume flow rate of extinguishing water. The specified admixture rate is reached for the first time.

**) Die max. Ansaughöhe ist von Löschwasservolumenstrom (Drehzahl) und Viskosität des Löschmitteladditivs abhängig. Nähere Erläuterungen siehe Betriebsanleitung. The max. suction head is influenced by volume flow rate of extinguishing water (no. of rotations) and viscosity of the extinguishing agent. Further information you can get from the instruction manual.

2. Werkstoffe / Materials

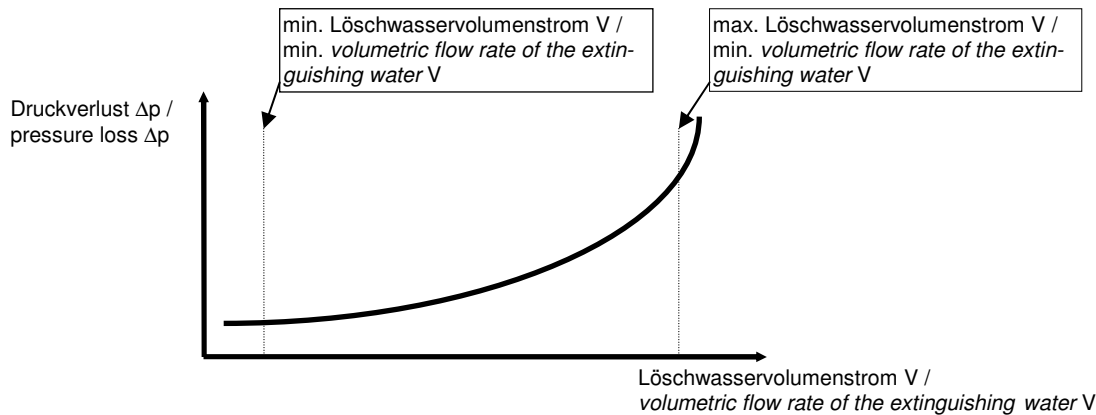
Wassermotor:	Aluminiumguss G-ALSi7Mg, Edelstahl 1.4305, 1.4571, POM, PVDF, AlMgSi1, NBR	hydraulic motor:	cast aluminium, stainless steel SS303, SS316Ti, POM, PVDF, aluminium, NBR
Zumischpumpe:	FPM, CuAl10Ni5Fe4, POM 1.4571, Keramik, Stahl	admixture pump:	FKM, al-bronze, POM, SS316ti, ceramic, steel
Rohrleitung:	1.4571, Ms, FPM	pipng:	SS316Ti, brass, FKM
Kupplung:	Edelstahl 1.4305, PUR	clutch:	SS303, PUR
Druckbegrenzungsventil:	1.4571, 1.4408, FPM	relief valve:	SS316Ti, CF-8M, FKM

Technische Änderungen vorbehalten / We reserve the right to make technical modifications without prior notice

erstellt / geändert:	am:	Version-Nr.:	genehmigt:	am:
D. Roos	29.06.2011	02	M. Zielinski	29.06.2011

3. Verlauf des Druckverlusts / Pressure Loss Curve

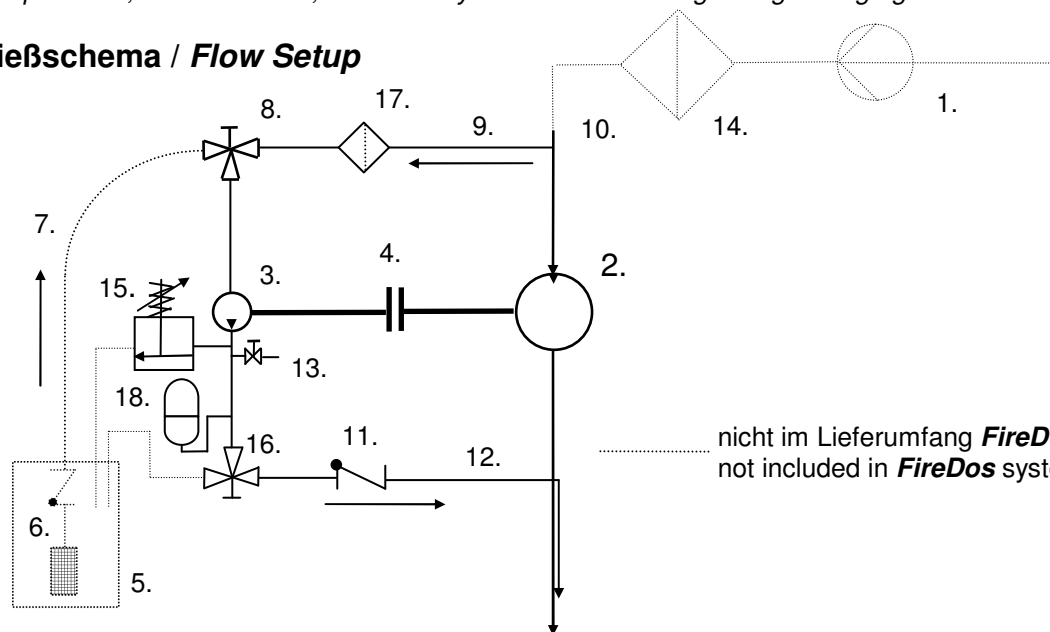
Max. Druckverlust bei angegebenem Durch- fluss:	1500 l/min	0,85 bar	max. pressure loss at the following flows:	396.3 gal/min	12.3 psi
	5000 l/min	0,9 bar		1320.9 gal/min	13.1 psi
	10000 l/min	1,1 bar		2641.7 gal/min	16 psi
	20000 l/min	2,05 bar		5283.5 gal/min	29.7 psi



Der Absolutwert des Druckverlusts ist von den folgenden Betriebsparametern abhängig: Durchfluss im Hauptstrom, Systemdruck, Zumischrate, Viskosität des Schaum bildendenden Löschmitteladditivs.

The absolute pressure loss figure depends on following operational parameters: flow rate in the main flow line, system pressure, admixture rate, the viscosity of the foam-forming extinguishing agent.

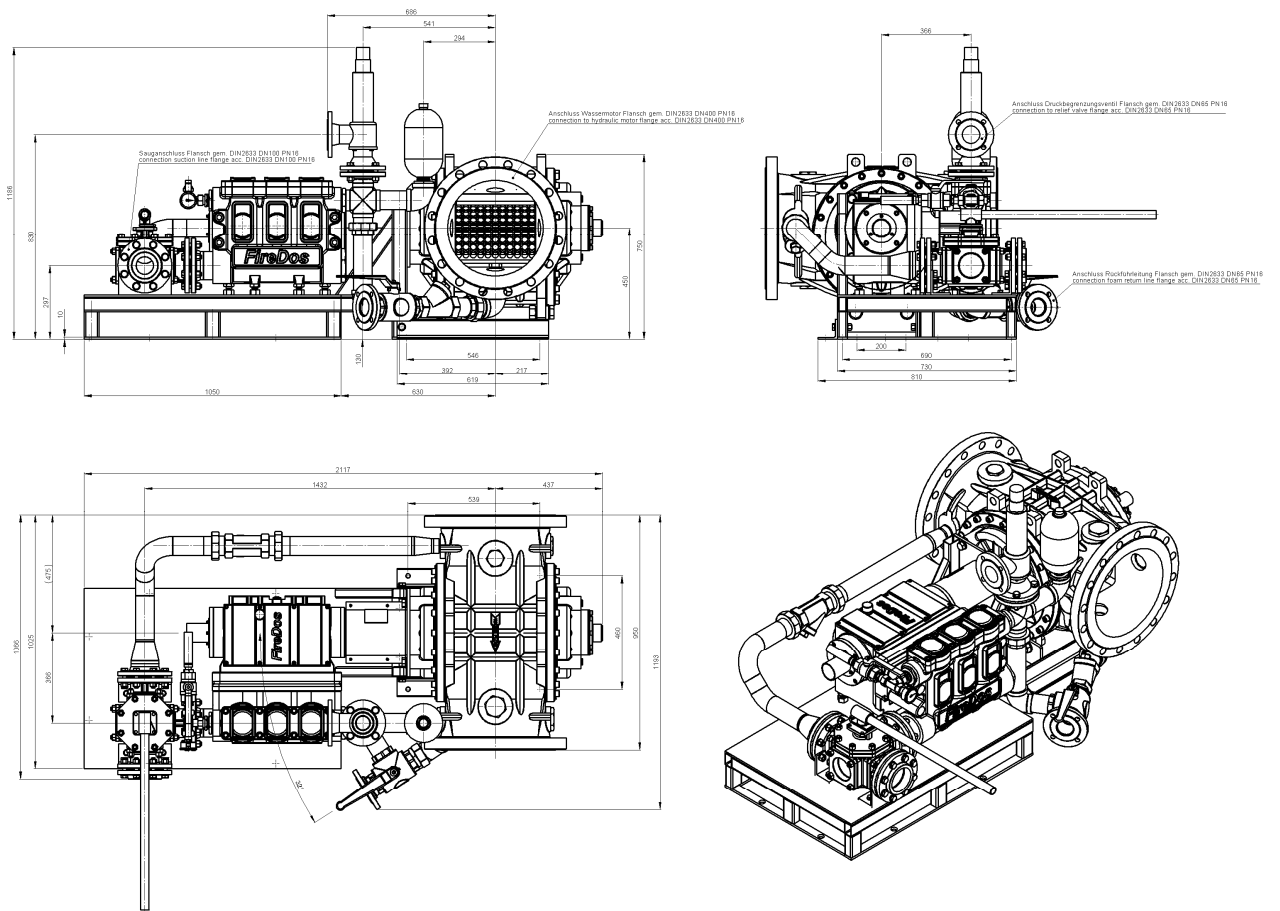
4. Fließschema / Flow Setup



nicht im Lieferumfang **FireDos** enthalten / not included in **FireDos** systems

- | | |
|---|---|
| 1. Wasserversorgung | 1. main water supply |
| 2. Wassermotor | 2. water motor |
| 3. Zumischpumpe | 3. admixture pump |
| 4. Kupplung | 4. clutch |
| 5. Löschmitteladditivvorrat | 5. extinguishing agent supply |
| 6. Fußventil mit Fußfilter | 6. foot valve with foot filter |
| 7. Ansaugleitung | 7. suction line |
| 8. 3-Wege Kugelhahn „Spülen / Ansaugen“ | 8. 3-way-ball-valve „flushing / priming“ |
| 9. Spülleitung | 9. flushing line |
| 10. Hauptwasserleitung | 10. main water line |
| 11. Rückschlagventil Zumischleitung | 11. non return valve of admixture line |
| 12. Zumischleitung | 12. admixture line |
| 13. Entlüftungsventil | 13. air bleed valve |
| 14. Filter der Hauptleitung | 14. filter of the main water line |
| 15. Druckbegrenzungsventil | 15. relief valve |
| 16. 3-Wege Kugelhahn „Rückführen / Zumischen“ | 16. 3-way-ball-valve „returning / admixing“ |
| 17. Filter der Spülleitung | 17. filter of the flushing line |
| 18. Pulsationsdämpfer | 18. pulsation damper |

5. Abbildung / Illustration



6. Hersteller / Manufacturer

FireDos GmbH
 Auf der Kaulbahn 6
 61200 Wölfersheim
 Tel.: +49 (0) 6036/9796-0
 Fax: +49 (0) 6036/9796-30
 email: info@firedos.de
<http://www.firedos.de>