

Datenblatt / data sheet

FireDos FD15000/1-PP-S seawater mit Rückführanschluss und Wartungskurbel / with connection of the extinguishing agent return line and service crank

1. Technische Daten / Technical Data

Artikelnummer	FD15000-07S2-01-090	part-number	FD15000-07S2-01-090
Zulassungen	FM 3039305	approvals	FM 3039305
Max. Durchfluss	15000 l/min	max. flow rate	3963 gal/min
Min. Durchfluss*	650 l/min	min. flow rate*	172 gal/min
Min. Betriebstemperatur	5 °C	min. operation temperature	41 °F
Max. Betriebstemperatur	50 °C	max. operation temperature	122 °F
Max. Betriebsdruck	16 bar	max. operation pressure	235 psi
Nominelle Zumischrate	1%	nominal admixture rate	1%
Max. Ansaughöhe**	0 - 1,5 m	max. suction height**	0 - 59 in
Gewicht	1045 kg	weight	2303.79 lbs
Nennweite	DN350	nominal bore	DN350 (14")
Anschluss Wassermotor	- Flansch DIN2633 DN350, PN16	connection water motor	- flange acc. DIN2633 DN350, PN16
Anschluss Ansaugleitung	- 2½" IG BSP	connection suction line	- 2½" fem. thread BSP
Anschluss Rückführleitung	- 2" IG BSP	connection of the return line	- 2" fem. thread BSP
Anschluss Druckbegrenzungsventil	- 1" IG BSP	connection pressure relief valve	- 1" fem. thread BSP
Einbaulänge in der Rohrleitung		installation length inside the piping	
- mit Flansch	950 mm	- with flanges	37.40 in
Abmessungen ca.		dimensions app.	
- Länge über alles L:	1698 mm	- overall length L:	66.85 in
- Mitte Wasserleitung - Ende Wassermotor I:	387 mm	- centre main water line - edge of water motor I:	15.24 in
- Höhe über alles H:	806 mm	- overall height H:	31.73 in
- Mitte Wasserleitung - Unterkante FireDos h:	450 mm	- centre main water line - lowest point of FireDos h:	17.72 in
- Breite über alles W:	1054 mm	- overall width W:	41.50 in

*) Eine Zumischung erfolgt bereits bei kleineren Löschwasservolumenströmen. Am angegebenen Wert wird die Sollzumischung erstmalig erreicht. / Remark: An admixture already takes place at lower volumetric flow rate of extinguishing water. The specified admixture rate is reached for the first time.

**) Die max. Ansaughöhe ist von Löschwasservolumenstrom (Drehzahl) und Viskosität des Löschmitteladditivs abhängig. Nähere Erläuterungen siehe Betriebsanleitung. The max. suction head is influenced by volumetric flow rate of extinguishing water (no. of rotations) and viscosity of the extinguishing agent. Further information you can get from the instruction manual.

2. Werkstoffe / Materials

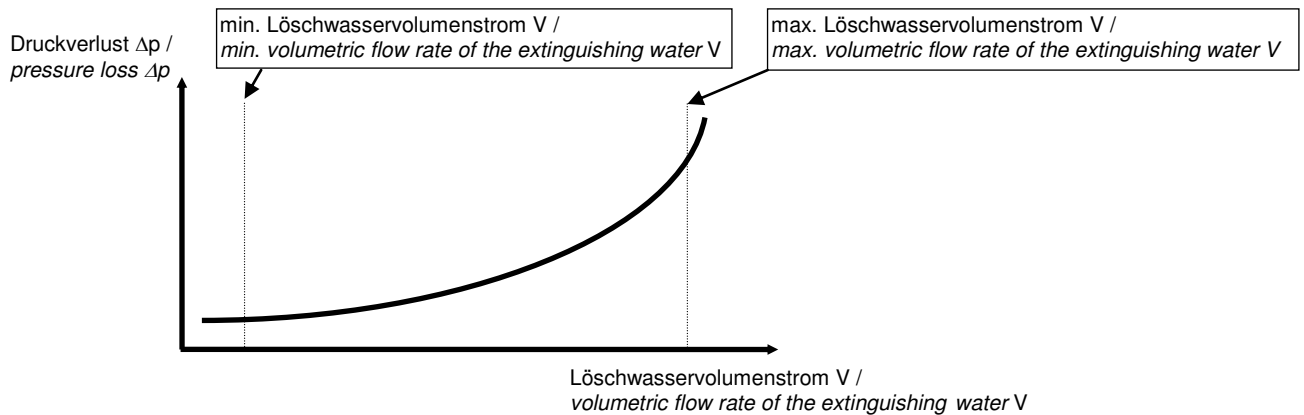
Wassermotor:	Bronze GB-CuSn10, 1.4571, POM, PVDF, CuAl10Ni5Fe4, NBR	water motor:	cast bronze CuSn10, SS316Ti, POM, PVDF, CuAl10Ni5Fe4, NBR
Zumischpumpe:	FPM, CuAl10Ni5Fe4, POM 1.4571, Keramik, Stahl	admixture pump:	FKM, POM, SS316Ti, ceramic, CuAl10Ni5Fe4, steel
Rohrleitung:	1.4571, 1.4408, FPM	pipework:	SS316Ti, CF-8M, FKM
Kupplung:	1.4305, PUR	coupling:	SS303, PUR
Druckbegrenzungsventil:	1.4571, 1.4408, FPM, PTFE	pressure relief valve:	SS316Ti, CF-8M, FKM, PTFE

Technische Änderungen vorbehalten / We reserve the right to make technical modifications without prior notice

erstellt / geändert:	am:	Version-Nr.:	genehmigt:	am:
D. Roos	25.11.2011	01	M. Zielinski	25.11.2011

3. Verlauf des Druckverlusts / Pressure Loss Curve

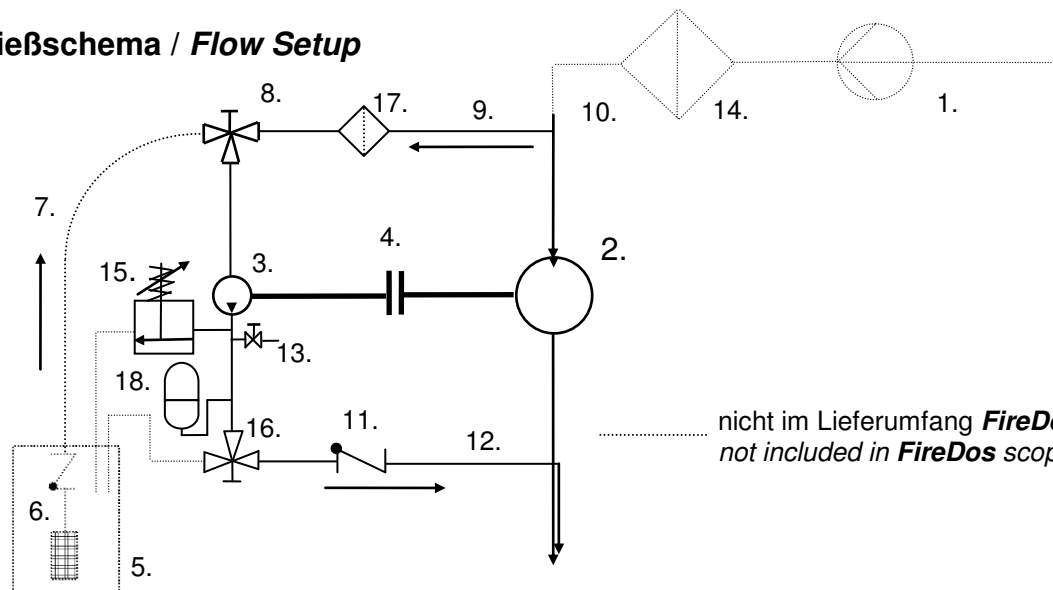
Max. Druckverlust bei angegebenem Lösch- wasservolumenstrom:	1200 l/min	0,5 bar	<i>max. pressure loss at the following volumetric flow rates of extinguishing water:</i>	317 gal/min	7.3 psi
	2000 l/min	0,6 bar		528.3 gal/min	8.7 psi
	7500 l/min	0,9 bar		1981.3 gal/min	13.1 psi
	15000 l/min	1,9 bar		3962.6 gal/min	27.6 psi



Der Absolutwert des Druckverlusts ist von den folgenden Betriebsparametern abhängig: Durchfluss im Löschwasservolumenstrom, Systemdruck, Zumischrate, Viskosität des Löschmitteleadditivs.

The absolute pressure loss figure depends on following operational parameters: volumetric flow rate of the extinguishing water, system pressure, admixture rate, the viscosity of the extinguishing agent.

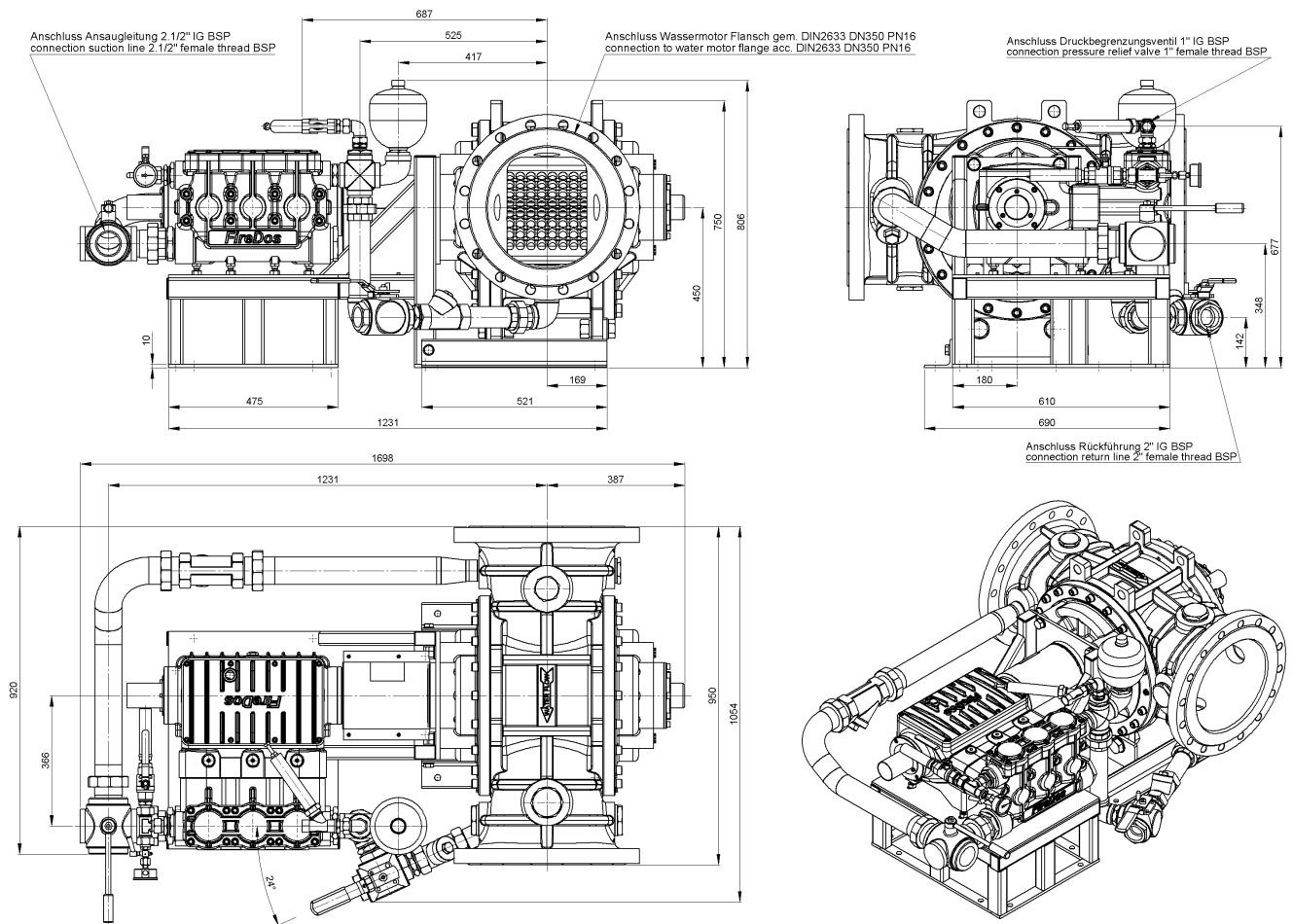
4. Fließschema / Flow Setup



nicht im Lieferumfang **FireDos** enthalten /
not included in **FireDos** scope of supply

- | | |
|-----------------------------------------------|------------------------------------------------|
| 1. Löschwasserversorgung | 1. supply of extinguishing water |
| 2. Wassermotor | 2. water motor |
| 3. Zumischpumpe | 3. admixture pump |
| 4. Kupplung | 4. coupling |
| 5. Löschmitteleadditivvorrat | 5. extinguishing agent supply |
| 6. Fußventil mit Fußfilter | 6. foot valve with foot filter |
| 7. Saugleitung | 7. suction line |
| 8. 3-Wege Kugelhahn „Spülen / Ansaugen“ | 8. 3-way-ball-valve „flushing / priming“ |
| 9. Spüleleitung | 9. flushing line |
| 10. Löschwasserleitung | 10. extinguishing water pipework |
| 11. Rückschlagventil Zumischleitung | 11. non-return valve of admixture line |
| 12. Zumischleitung | 12. admixture line |
| 13. Entlüftungsventil | 13. air bleed valve |
| 14. Filter der Löschwasserleitung | 14. filter of the extinguishing water pipework |
| 15. Druckbegrenzungsventil | 15. pressure relief valve |
| 16. 3-Wege Kugelhahn „Rückführen / Zumischen“ | 16. 3-way-ball-valve „returning / admixing“ |
| 17. Filter der Spüleleitung | 17. filter of the flushing line |
| 18. Pulsationsdämpfer | 18. pulsation damper |

5. Abbildung / Illustration



6. Hersteller / Manufacturer

FireDos GmbH
 Auf der Kaulbahn 6
 61200 Wölfersheim
 Tel.: +49 (0) 6036/9796-0
 Fax: +49 (0) 6036/9796-30
 email: info@firedos.de
<http://www.firedos.de>