

Datenblatt / data sheet

FireDos FD1600/1-PP-S seawater

1. Technische Daten / Technical Data

Artikelnummer	FD1600-07S2-01	part-number	FD1600-07S2-01
Zulassungen	VdS G4060027 FM 3039305	approvals	VdS G4060027 FM 3039305
Max. Durchfluss	1600/min	max. flow rate	423 gal/min
Min. Durchfluss*	150min	min. flow rate*	39,6 gal/min
Min. Betriebstemperatur	5°C	min. operation temperature	41 °F
Max. Betriebstemperatur	50°C	max. operation temperature	122 °F
Max. Betriebsdruck	16 bar	max. operation pressure	235 psi
Nominelle Zumischrate	1 %	nominal admixture rate	1 %
Max. Ansaughöhe**	0 - 0,5 m	max. suction height**	0 - 19,7 in
Gewicht	76 kg	weight	167,5 lb
Nennweite	DN100	nominal bore	DN100
Anschluss Wassermotor	4" AG BSP 3" IG BSP	connection hydraulic motor	4" male thread BSP 3" female thread BSP
Anschlussoption Wassermotor		optional connect. hydr. motor	
-Gewindeflansch DIN2566	DN100, PN16	-threaded flanges DIN2566	DN100, PN16
-Schnellkupplungen DIN14308	Storz 110=A-DS	-quick couplings	Storz 110=A-DS
Anschluss Schaumpumpe	1" IG BSP	connection foam pump	1" fem. thread BSP
Einbaulänge in der Rohrleitung		installation length inside the piping	
- mit Gewinde	410 mm	-with threads	16,14 in
- mit Gewindeflansch	422 mm	-with threaded flanges	16,61 in
Abmessungen ca.		dimensions app.	
- Länge über alles L:	728 mm	- overall length L:	28,66 in
- Mitte Wasserleitung - Ende hydraulischer Motor I:	169 mm	- centre main water line - edge of hydraulic motor I:	6,65 in
- Höhe über alles H:	247 mm	- overall height H:	9,06 in
- Mitte Wasserleitung - Unterkante FireDos h:	131 mm	- centre main water line - lowest point of FireDos h:	5,16 in
- Breite über alles W:	412 mm	- overall width W:	16,22 in

*) Eine Zumischung erfolgt bereits bei kleineren Volumenströmen. Am angegebenen Wert wird die Sollzumischung erstmalig erreicht. / Remark: An admixture already takes place at lower flows. The specified admixture rate is reached for the first time.

**) Die max. Ansaughöhe ist von Volumenstrom (Drehzahl) und Viskosität des Schaummittelkonzentrats abhängig. Nähere Erläuterungen siehe Betriebsanleitung. The max. suction height is influenced by water flow (no. of rotations) and viscosity of the foam concentrate.

2. Werkstoffe / Materials

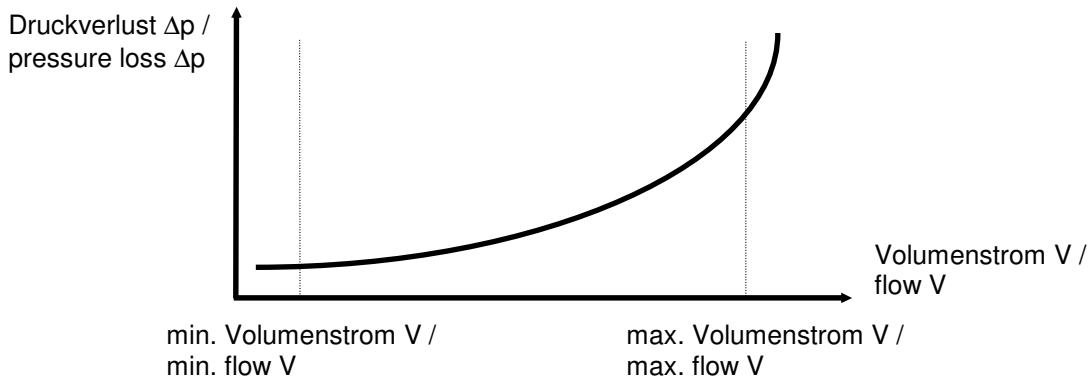
Wassermotor:	Bronze GB-CuSn10, Edelstahl 1.4571, POM, PVDF, Aluminium-Bronze CuAl10Ni5Fe4, NBR	hydraulic motor:	cast bronze, stainless steel 316ti, POM, PVDF, aluminium- bronze, NBR
Schaumpumpe:	FPM, Messing vernickelt, PTFE, 1.4571, Keramik, Stahl	foam pump:	FKM, brass nickel plated, PTFE, SS316ti, ceramic, steel
Rohrleitung:	1.4571, FPM	pipng:	SS316, FKM
Kupplung:	Aluminium eloxiert	clutch:	aluminium anodised

Technische Änderungen vorbehalten / We reserve the right to make technical modifications without prior notice

erstellt / geändert:	am:	Version-Nr.:	genehmigt:	am:
D. Roos	17.06.2011	04	M. Zielinski	17.06.2011

3. Verlauf des Druckverlusts / Pressure Loss Curve

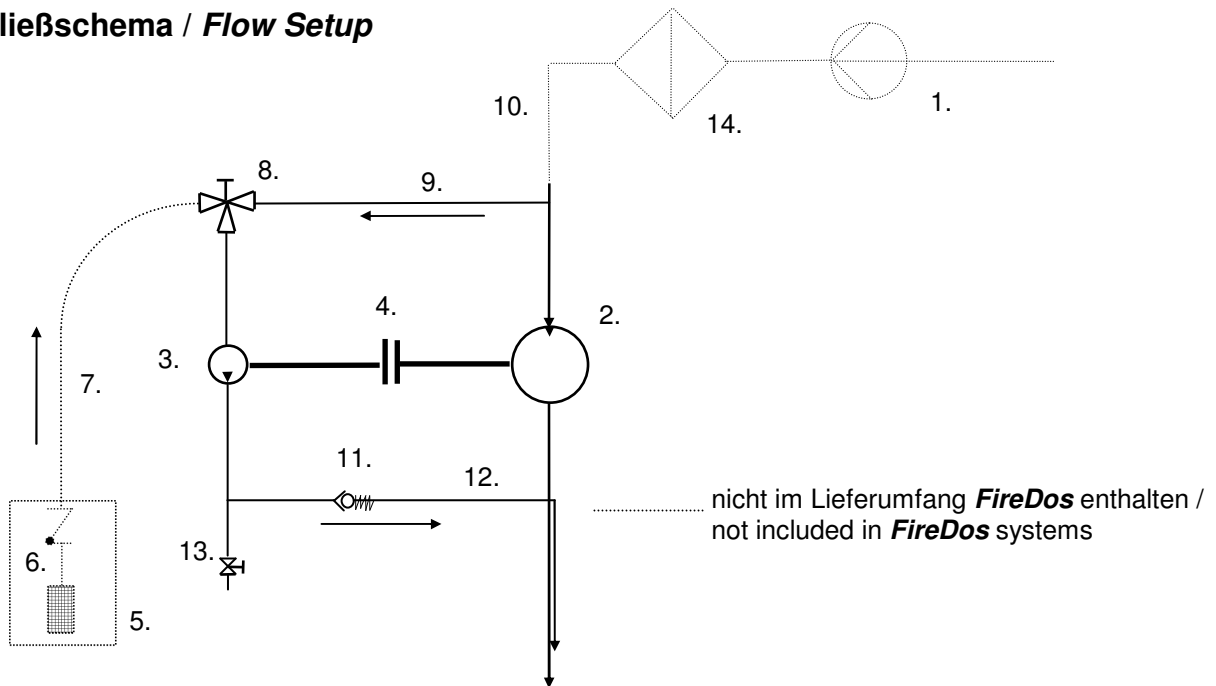
Max. Druckverlust bei angegebenem Durch- fluss:	500 l/min	0,6 bar	max. pressure loss at the following flows:	132.1 gal/min	8.7 psi
	1000 l/min	0,9 bar		264.2 gal/min	13.1 psi
	1600 l/min	1,6 bar		422.7 gal/min	23.2 psi



Der Absolutwert des Druckverlusts ist von den folgenden Betriebsparametern abhängig: Durchfluss im Hauptstrom, Systemdruck, Zumischrate, Viskosität des Schaummittelkonzentrats.

The absolute pressure loss figure depends on following operational parameters: flow rate in the main flow line, system pressure, admixture rate, the viscosity of the foam liquid.

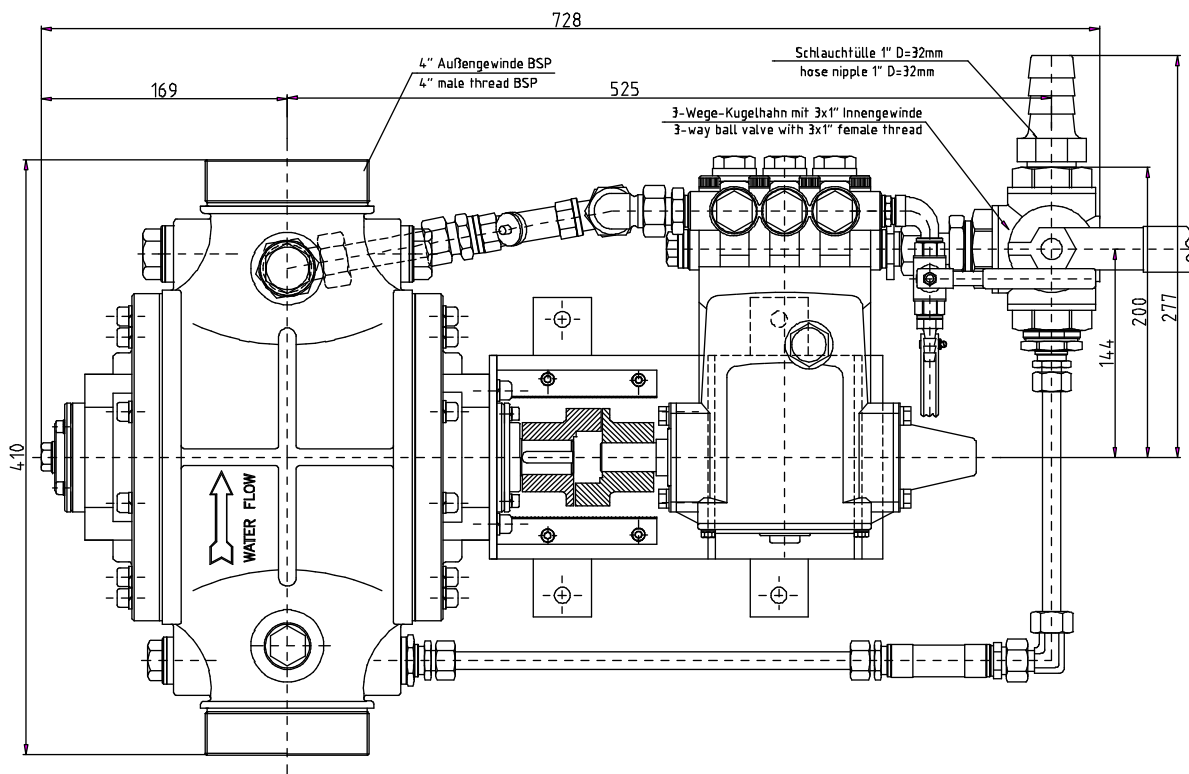
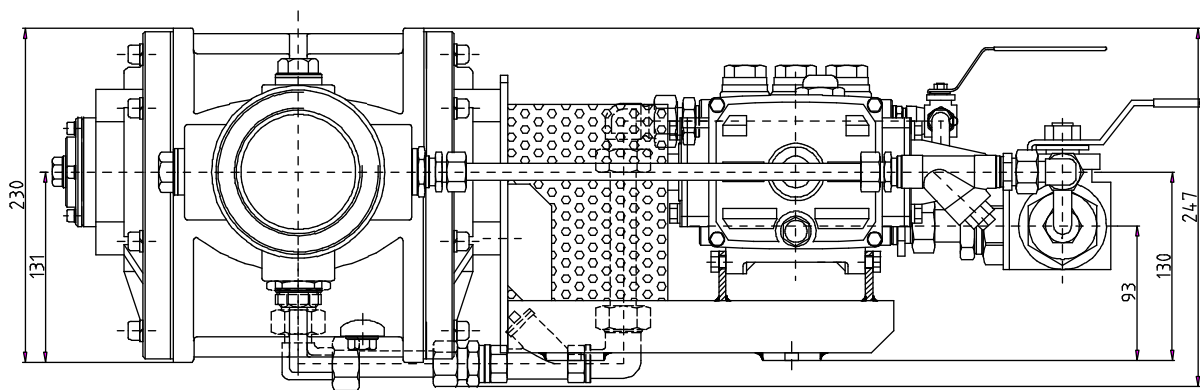
4. Fließschema / Flow Setup



- 1. Wasserversorgung
- 2. Wassermotor
- 3. Schaummittelkonzentratpumpe
- 4. Kupplung
- 5. Schaummittelvorrat
- 6. Fußventil mit Fußfilter
- 7. Schaummittelkonzentratsaugleitung.
- 8. 3-Wege Kugelhahn „Ansaugen / Spülen“
- 9. Spüleleitung
- 10. Hauptwasserleitung
- 11. Rückschlagventil Zumischleitung
- 12. Druck- / Zumischleitung
- 13. Entlüftungsventil
- 14. Filter der Hauptleitung

- 1. main water supply
- 2. hydraulic motor
- 3. pump for foam concentrate
- 4. clutch
- 5. store for foam concentrate
- 6. foot valve with foot filter
- 7. suction line for foam concentrate
- 8. 3-way-ball-valve „suction / flushing“
- 9. flushing line
- 10. main water line
- 11. check valve of admixture line
- 12. pressure- / admixture line
- 13. air bleeding valve
- 14. filter main water line

5. Abbildung / Illustration



6. Hersteller / Manufacturer

FireDos GmbH
 Auf der Kaulbahn 6
 61200 Wölfersheim / Industriegebiet Berstadt
 Tel.: +49 (0) 6036/9796-0
 Fax: +49 (0) 6036/9796-30
 email: info@firedos.de
<http://www.firedos.de>