

Ergänzung / amendment: 02.03

Funkenmelder FUX 3001
Lichtleiter, Einlochmontage

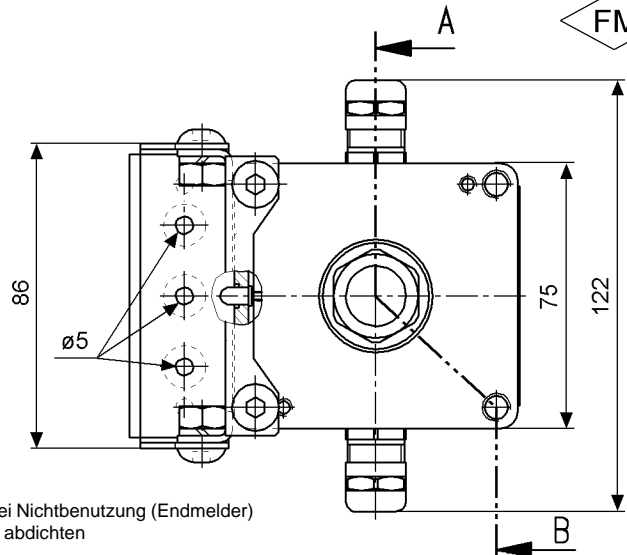
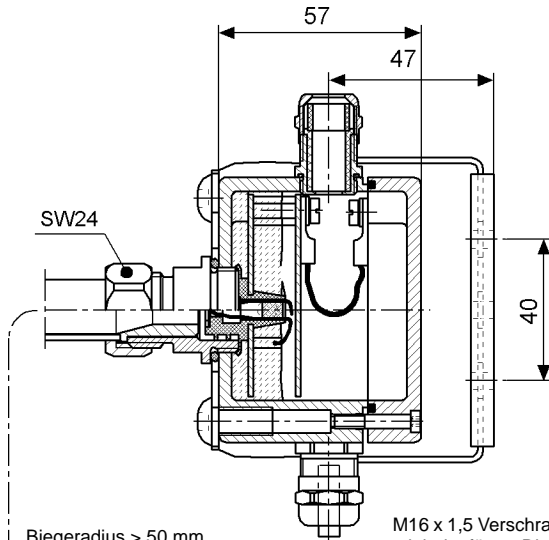
Maße in mm; Gewicht in kg/St.

spark detectors FUX 3001
fibre optics, single-hole mounting

dimensions in mm; weight in kg/pc



Ansicht / view: A - B

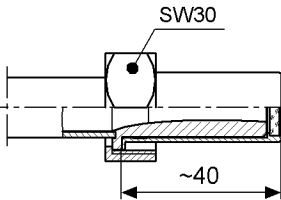


Biegeradius > 50 mm
bending radius > 50 mm

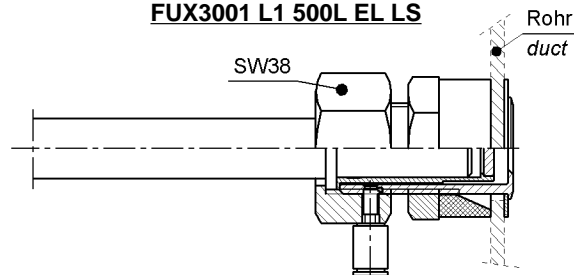
M16 x 1,5 Verschraubung bei Nichtbenutzung (Endmelder)
mit beigefügter Dichtschnur abdichten

seal M16 x 1,5 cable gland with included sealant when
not used

FUX3001 L1 500LG EINLOCH



FUX3001 L1 500L EL LS



Bezeichnung designation	Art.-Nr. order no.	Gewicht weight	BA source
FUX3001 L1 500LG EINLOCH	80 0033	1,2	AV / prod. eng.
FUX3001 L1 500L EL LS	80 1024	1,4	

Instandhaltung:Funktionskontrolle, Optik reinigen
.....im Rahmen der anlagenspezifischen Funktionsprobe

Produktinformation:E8-2-21-20 Teil 1

Ersatzteile: Lichtwellenleiter EINLOCH89 7334

Lichtwellenleiter EL LS80 0738

Filterschutzhülse FUX/FMX90 3722

Datenblatt:/:

maintenance:function check, clean optics
.....within system-specific functional test

product information:E8-2-21-20 part 1

spare parts: fibre optics EINLOCH89 7334

fibre optics EL LS80 0738

filter sleeve FUX/FMX90 3722

data sheet:/:

Techn. Daten:

Nennspannung9 V DC

Betriebsspannung7,6 - 13,2 V DC

Ruhestrom1 mA

Alarmstromca. 20 mA

technical data:

rated voltage9 V DC

operating voltage7,6 - 13,2 V DC

quiescent current1 mA

alarm currentapprox. 20 mA

Erstellt:

Sachbearbeiter:

Freigabe:

Funkenmelder FUX 3001 Lichtleiter, Einlochmontage

Techn. Daten:

AlarmanzeigeLED, rot
elektrostatische Schirmungja, erforderlich
Spektrale Empfindlichkeit.....780 nm bis 1180 nm
ErkennungskriteriumIntensität
Detektionszeit5 ms
Überwachungsflächegeschlossene Systeme
Sichtwinkel110°
Umgebungstemperatur:
- Gehäuse.....-25 °C bis +80 °C
- LWL-Kopf-25 °C bis +200 °C
.....kurzzeitig max. +250 °C
Funkenmelder mit LS, bauseitige Druckluftversorgung:
- Spülluftbedarf60 - 75 l/min.
- Druckbereich1,5 - 2 bar
relative Luftfeuchtigkeitmax. 95 %
SchutzartIP65
Melderanzahl pro Liniemax. 10
GehäuseAluminium Druckguss, RAL5009 - blau
WinkelKunststoff - Fieberline, 5 - 6 mm dick, weiß

Erläuterung FUX3001 L1 500LG EINLOCH:

Funkenmelder mit Lichtwellenleiter (500 mm lang) zur thermischen Entkopplung der Melderelektronik.
Silikonfreie Fertigung ist bei Bedarf möglich.

Erläuterung FUX3001 L1 500L EL LS:

Funkenmelder zusätzlich mit Luftspülung

Hinweis:

Sonderausführungen wie mehrarmige Lichtwellenleiter, andere LWL-Längen, höhere Temperaturen (LWL-Kopf) auf Anfrage.

Anschlussleitung:

Standardmelder2-adrig
Leitungsquerschnittmax. 2,5 mm²
Kabellängemax. 280 m, bei 0,5 mm² Ader

Lieferumfang:

Funkenmelder mit Montagevorrichtung für Meldergehäuse:
Montagevorrichtung Bügel mit IsolierungE2-20-06 Teil 2
zusätzlich bei FUX3001 L1 500L EL LS:
Montagevorrichtung FUX - Einloch LSPE2-21-21 Teil 2

nicht im Lieferumfang enthalten:

Anschlusskabel mit Schirmgeflecht:
- LiYCY 5 x 0,5 mm², grau60 6061
Abschlusswiderstand 1,8 k Ω / 0,5 W67 5235
sowie Befestigungsschrauben

zusätzlich bei FUX3001 L1 500LG EINLOCH:

Montagevorrichtung FUX - EinlochE2-21-20 Teil 2

zusätzlich bei FUX3001 L1 500L EL LS:

Druckluftversorgung

spark detectors FUX 3001 fibre optics, single-hole mounting

technical data:

alarm indicationLED, red
electrostatic shieldingyes, required
spectral sensitivity780 nm up to 1180 nm
detection criterionintensity
detection time5 ms
monitoring areaclosed systems, typically ducts
viewing angle110°
ambient temperature:
- housing-25 °C up to +80 °C
- fibre optics head-25 °C up to +200 °C
.....for short time max. +250 °C
spark detector with LP, compressed air supply on site:
- required air flushing60 - 75 l/min.
- pressure range1,5 - 2 bar
relative air humiditymax. 95 %
IP ratingIP65
number of detectors per linemax. 10
housingaluminium die-cast, RAL5009 - blue
angleplastic - Fieberline, 5 - 6 mm width, white

comment re. FUX3001 L1 500LG EINLOCH:

Spark detector with fibre optic for thermal decoupling of the detector electronics.
Silicone-free production on request.

comment re. FUX3001 L1 500L EL LS:

Spark detector with additional air flushing

note:

Special models such as multiple fibre optics, other lengths, higher temperatures (of fibre optics heat) are available on request.

wiring:

standard detector2-wire
cross-section of conducting wiremax. 2,5 mm²
cable lengthmax. 280 m, with 0,5 mm² wire

included in delivery:

spark detector with mounting device for detector housing:
mount. device swivel mount with insulationE2-20-06 part 2
additionally for FUX3001 L1 500L EL LS:
erection device FUX single-hole LSPE2-21-21 part 2

not included in delivery:

wiring cable with static shield:
- LiYCY 5 x 0,5 mm², grey60 6061
end of line-resistor 1,8 k Ω / 0,5 W67 5235
as well as clamping screws

additionally for FUX3001 L1 500LG EINLOCH:

erection device FUX single-holeE2-21-20 part 2

additionally for FUX3001 L1 500L EL LS:

compressed air supply