

## Datenblatt / data sheet

### FireDos FD8000/1-PP-S mit Schaumrückführung und Wartungskurbel / with foam return line and service crank

#### 1. Technische Daten / Technical Data

Artikelnummer	FD8000-07S1-01-090	part-number	FD8000-07S1-01-090
Zulassungen	VdS G4080055 FM 3039305	approvals	VdS G4080055 FM 3039305
Max. Durchfluss	8000 l/min	max. flow rate	2113 gal/min
Min. Durchfluss*	500 l/min	min. flow rate*	132 gal/min
Min. Betriebstemperatur	5°C	min. operation temperature	41°F
Max. Betriebstemperatur	50°C	max. operation temperature	122°F
Max. Betriebsdruck	16 bar	max. operation pressure	235 psi
Nominelle Zumischrate	1 %	nominal admixture rate	1 %
Max. Ansaughöhe**	0 - 1,3 m	max. suction height**	0 - 51,2 in
Gewicht	172 kg	weight	379 lb
Nennweite	DN250	nominal bore	DN250
Anschluss Wassermotor	- Flansch DIN2633 DN250, PN16	connection hydraulic motor	- flange acc. DIN2633 DN250, PN16
Anschluss Schaumpumpe	1 1/2" IG BSP	connection foam pump	1 1/2" female BSP
Anschluss Schaumrückführung	1" IG BSP	connection foam return line	1" female BSP
Anschluss Sicherheitsventil	3/4" IG BSP	connection relief valve	3/4" female BSP
Einbaulänge in der Rohrleitung		installation length inside the piping	
- mit Flansch	700 mm	- with flanges	27,56 in
Abmessungen ca.		dimensions app.	
- Länge über alles L:	1162 mm	- overall length L:	45,74 in
- Mitte Wasserleitung - Ende hydraulischer Motor l:	302 mm	- centre main water line - edge of hydraulic motor l:	11,89 in
- Höhe über alles H:	572 mm	- overall height H:	22,52 in
- Mitte Wasserleitung - Unterkante FireDos h:	350 mm	- centre main water line - lowest point of FireDos h:	13,78 in
- Breite über alles W:	700 mm	- overall width W:	27,56 in

\*) Eine Zumischung erfolgt bereits bei kleineren Volumenströmen. Am angegebenen Wert wird die Sollzumischung erstmalig erreicht. / Remark: An admixture already takes place at lower flows. The specified admixture rate is reached for the first time.

\*\*) Die max. Ansaughöhe ist von Volumenstrom (Drehzahl) und Viskosität des Schaummittelkonzentrats abhängig. Nähere Erläuterungen siehe Betriebsanleitung. The max. suction height is influenced by water flow (no. of rotations) and viscosity of the foam concentrate.

#### 2. Werkstoffe / Materials

Wassermotor:	Aluminiumguß G-AlSi7Mg, Edelstahl 1.4305, 1.4571, POM, PVDF, AlMgSi1, NBR	hydraulic motor:	cast aluminium, stainless steel 303, 316ti, POM, PVDF, aluminium, NBR
Schaumpumpe:	FPM, Messing, PTFE, 1.4571, Keramik, Stahl	foam pump:	FKM, brass, PTFE, SS316ti, ceramic, steel
Rohrleitung:	1.4571, Ms, FPM	pipng:	SS316, brass, FKM
Kupplung:	Aluminium	clutch:	aluminium
Sicherheitsventil:	Edelstahl 1.4408, FPM, PTFE	relief valve:	SS316, FKM, PTFE

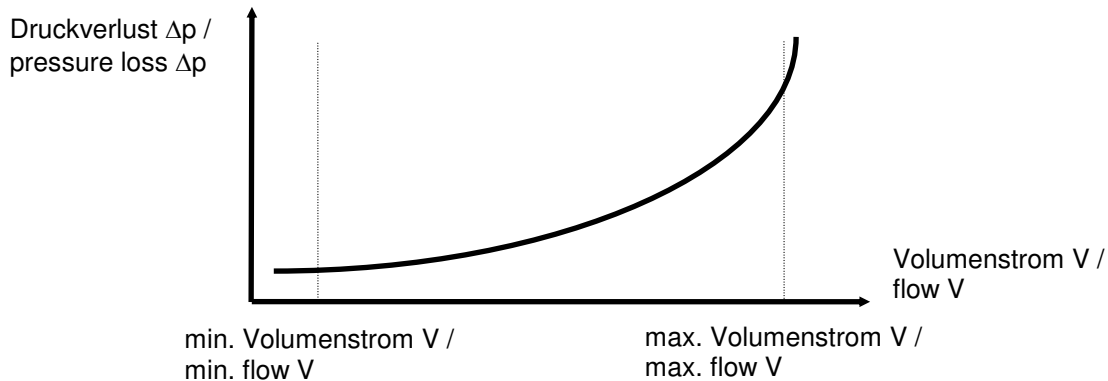
Technische Änderungen vorbehalten / We reserve the right to make technical modifications without prior notice

erstellt / geändert:	am:	Version-Nr.:	genehmigt:	am:
D. Roos	29.06.2011	05	M. Zielinski	29.06.2011

### 3. Verlauf des Druckverlusts / Pressure Loss Curve

Max. Druckverlust bei angegebenem Durch- fluss:	500 l/min	0,6 bar
	1000 l/min	0,7 bar
	4000 l/min	0,9 bar
	8000 l/min	1,6 bar

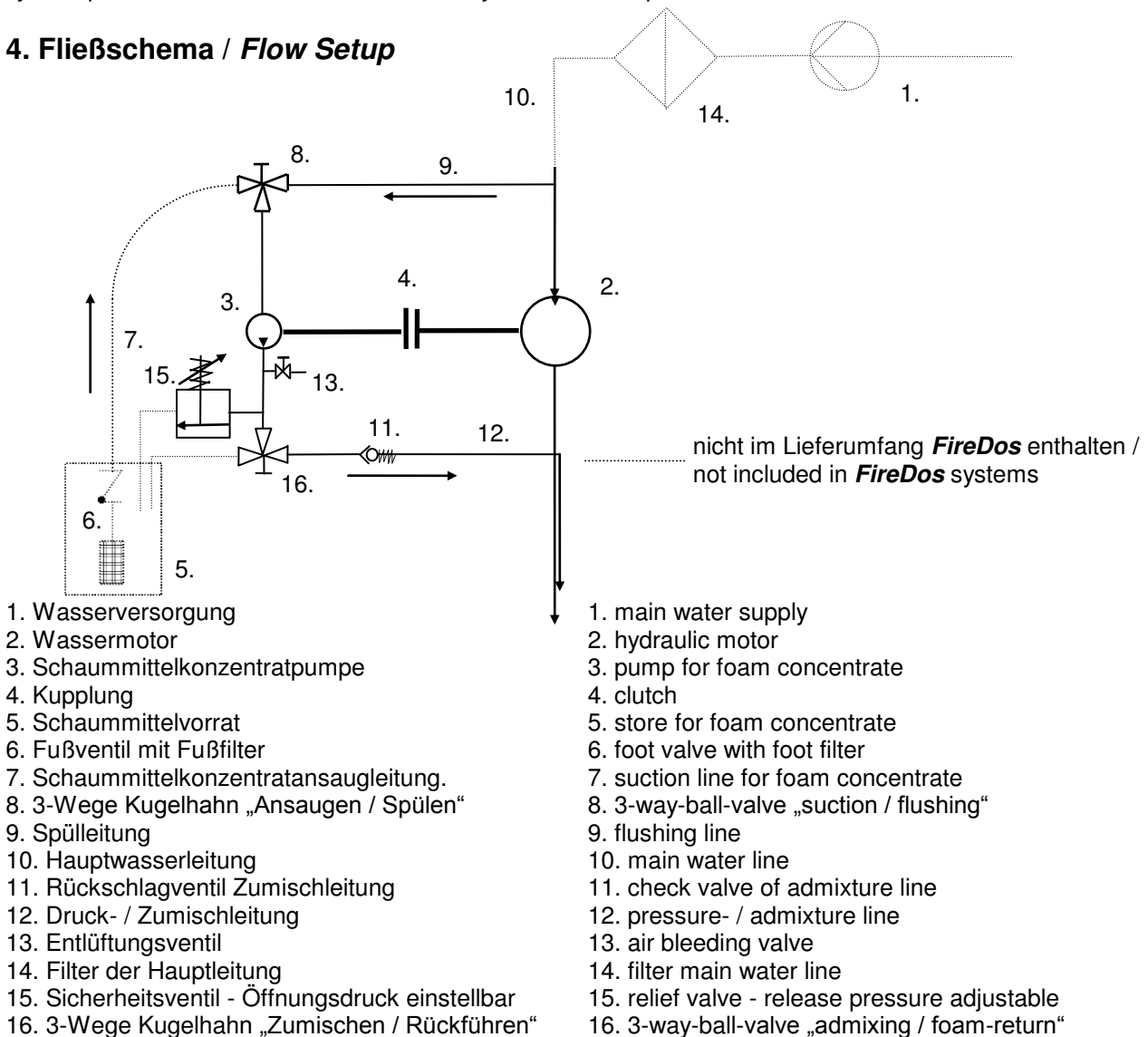
max. pressure loss at the following flows:	132.1 gal/min	8.7 psi
	264.2 gal/min	10.2 psi
	1056.7 gal/min	13.1 psi
	2113.4 gal/min	23.2 psi



Der Absolutwert des Druckverlusts ist von den folgenden Betriebsparametern abhängig: Durchfluss im Hauptstrom, Systemdruck, Zumischrate, Viskosität des Schaummittelkonzentrats.

The absolute pressure loss figure depends on following operational parameters: flow rate in the main flow line, system pressure, admixture rate, the viscosity of the foam liquid.

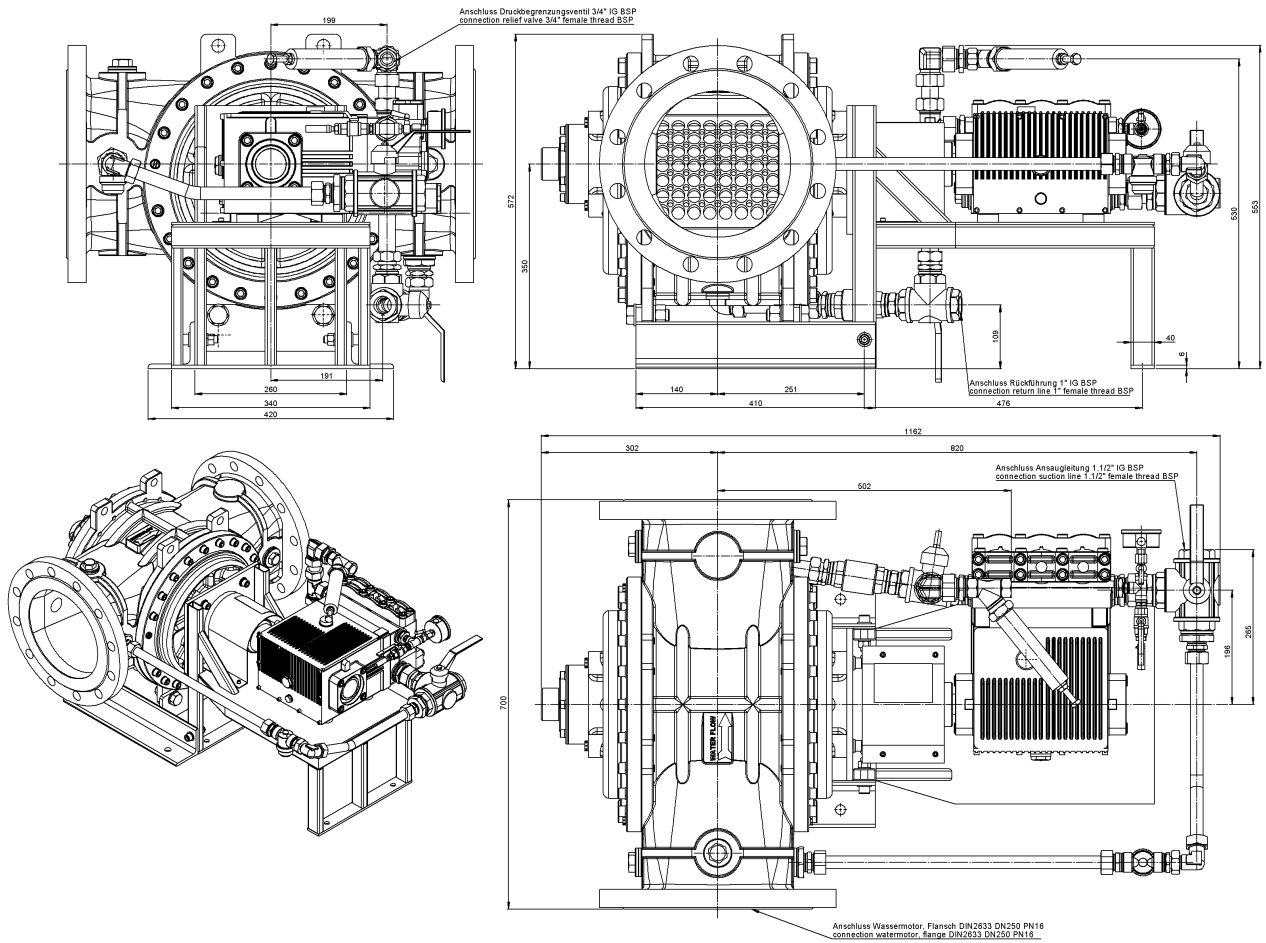
### 4. Fließschema / Flow Setup



- 1. Wasserversorgung
- 2. Wassermotor
- 3. Schaummittelkonzentratpumpe
- 4. Kupplung
- 5. Schaummittelvorrat
- 6. Fußventil mit Fußfilter
- 7. Schaummittelkonzentratansaugleitung.
- 8. 3-Wege Kugelhahn „Ansaugen / Spülen“
- 9. Spülleitung
- 10. Hauptwasserleitung
- 11. Rückschlagventil Zumischleitung
- 12. Druck- / Zumischleitung
- 13. Entlüftungsventil
- 14. Filter der Hauptleitung
- 15. Sicherheitsventil - Öffnungsdruck einstellbar
- 16. 3-Wege Kugelhahn „Zumischen / Rückführen“

- 1. main water supply
- 2. hydraulic motor
- 3. pump for foam concentrate
- 4. clutch
- 5. store for foam concentrate
- 6. foot valve with foot filter
- 7. suction line for foam concentrate
- 8. 3-way-ball-valve „suction / flushing“
- 9. flushing line
- 10. main water line
- 11. check valve of admixture line
- 12. pressure- / admixture line
- 13. air bleeding valve
- 14. filter main water line
- 15. relief valve - release pressure adjustable
- 16. 3-way-ball-valve „admixing / foam-return“

5. Abbildung / Illustration



6. Hersteller / Manufacturer

**FireDos GmbH**  
 Auf der Kaulbahn 6  
 61200 Wölfersheim / Industriegebiet Berstadt  
 Tel.: +49 (0) 6036/9796-0  
 Fax: +49 (0) 6036/9796-30  
 email: [info@firedos.de](mailto:info@firedos.de)  
<http://www.firedos.de>