

Datenblatt / data sheet

FireDos FD8000/6-PP-S seawater mit Rückführanschluss und Wartungskurbel / with connection of the extinguishing agent return line and service crank

1. Technische Daten / Technical Data

Artikelnummer	FD8000-10S2-01-090	part-number	FD8000-10S2-01-090
Zulassungen		approvals	
Max. Durchfluss	8000 l/min	max. flow rate	2113 gal/min
Min. Durchfluss*	700 l/min	min. flow rate*	185 gal/min
Min. Betriebstemperatur	5 °C	min. operation temperature	41 °F
Max. Betriebstemperatur	50 °C	max. operation temperature	122 °F
Max. Betriebsdruck	16 bar	max. operation pressure	235 psi
Nominelle Zumischrate	6%	nominal admixture rate	6%
Max. Ansaughöhe**	0 - 1,8 m	max. suction height**	0 - 71 in
Gewicht	850 kg	weight	1873.90 lbs
Nennweite	DN250	nominal bore	DN250 (10")
Anschluss Wassermotor	- Flansch DIN2633 DN250, PN16	connection water motor	- flange acc. DIN2633 DN250, PN16
Anschluss Ansaugleitung	- Flansch DIN2633 DN100, PN16	connection suction line	- flange acc. DIN2633 DN100, PN16
Anschluss Rückführleitung	- Flansch DIN2633 DN65, PN16	connection of the return line	- flange acc. DIN2633 DN65, PN16
Anschluss Druckbegrenzungs- ventil	- Flansch DIN2633 DN65, PN16	connection pressure relief valve	- flange acc. DIN2633 DN65, PN16
Einbaulänge in der Rohrlei- tung		installation length inside the piping	
- mit Flansch	700 mm	- with flanges	27.56 in
Abmessungen ca.		dimensions app.	
- Länge über alles L:	1848 mm	- overall length L:	72.76 in
- Mitte Wasserleitung – Ende Wassermotor l:	302 mm	- centre main water line - edge of water motor l:	11.89 in
- Höhe über alles H:	1146 mm	- overall height H:	45.12 in
- Mitte Wasserleitung – Unter- kante FireDos h:	410 mm	- centre main water line – lowest point of FireDos h:	16.14 in
- Breite über alles W:	1108 mm	- overall width W:	43.62 in

*) Eine Zumischung erfolgt bereits bei kleineren Löschwasservolumenströmen. Am angegebenen Wert wird die Sollzumischung erstmalig erreicht. / Remark: An admixture already takes place at lower volumetric flow rate of extinguishing water. The specified admixture rate is reached for the first time.

**) Die max. Ansaughöhe ist von Löschwasservolumenstrom (Drehzahl) und Viskosität des Löschmitteladditivs abhängig. Nähere Erläuterungen siehe Betriebsanleitung. The max. suction head is influenced by volumetric flow rate of extinguishing water (no. of rotations) and viscosity of the extinguishing agent. Further information you can get from the instruction manual.

2. Werkstoffe / Materials

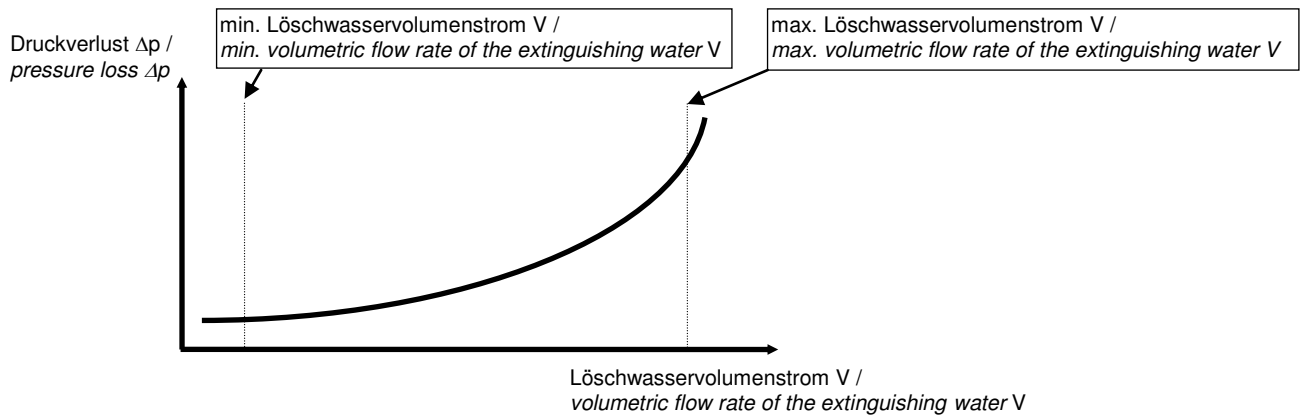
Wassermotor:	Gussbronze GB-CuSn10, 1.4571, 1.4408, POM, PVDF, NBR, CuAl10Ni5Fe4	water motor:	cast bronze CuSn10, CF-8M, SS316Ti, POM, PVDF, CuAl10Ni5Fe4, NBR
Zumischpumpe:	FPM, CuAl10Ni5Fe4, PTFE, 1.4571, Keramik, Stahl	admixture pump:	FKM, CuAl10Ni5Fe4, PTFE, SS316Ti, ceramic, steel
Rohrleitung:	1.4571, FPM, PTFE	pipework:	SS316Ti, FKM, PTFE
Kupplung:	1.4305, PUR	coupling:	SS303, PUR
Druckbegrenzungs- ventil:	1.4408, FPM, PTFE	pressure relief valve:	CF-8M, FKM, PTFE

Technische Änderungen vorbehalten / We reserve the right to make technical modifications without prior notice

erstellt / geändert:	am:	Version-Nr.:	genehmigt:	am:
D. Roos	24.11.2011	01	M. Zielinski	24.11.2011

3. Verlauf des Druckverlusts / Pressure Loss Curve

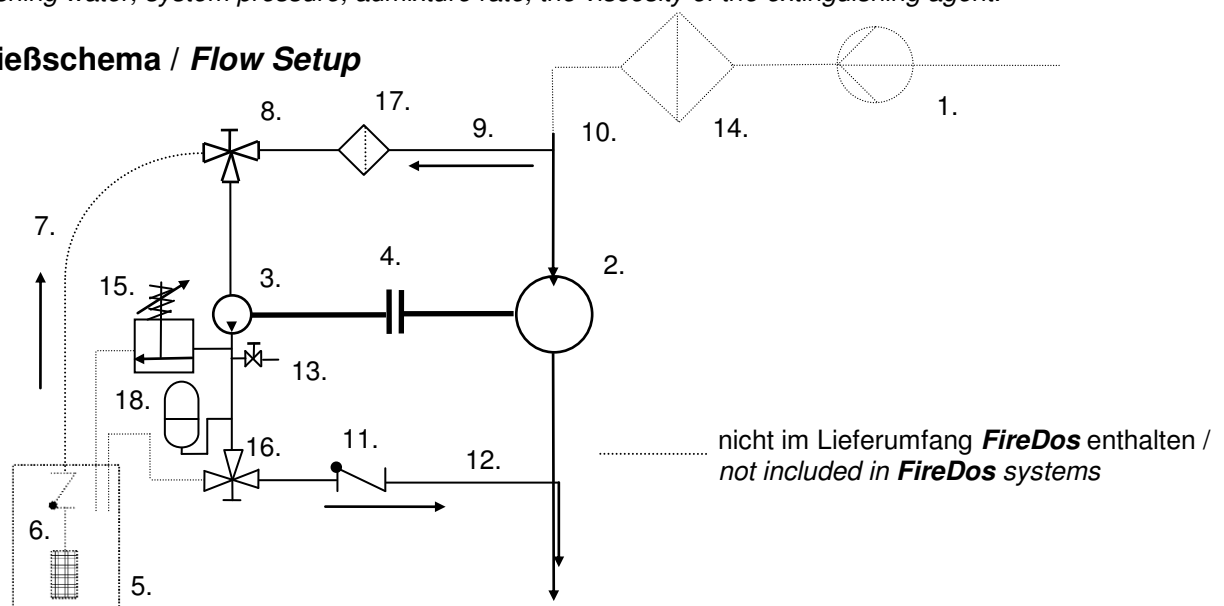
Max. Druckverlust bei angegebenem Lösch- wasservolumenstrom:	500 l/min	0,8 bar	<i>max. pressure loss at the following volumetric flow rates of extinguishing water:</i>	132.1 gal/min	11.6 psi
	1000 l/min	0,9 bar		264.2 gal/min	13.1 psi
	4000 l/min	1,3 bar		1056.7 gal/min	18.9 psi
	8000 l/min	2 bar		2113.4 gal/min	29 psi



Der Absolutwert des Druckverlusts ist von den folgenden Betriebsparametern abhängig: Durchfluss im Löschwasservolumenstrom, Systemdruck, Zumischrate, Viskosität des Löschmitteleadditivs.

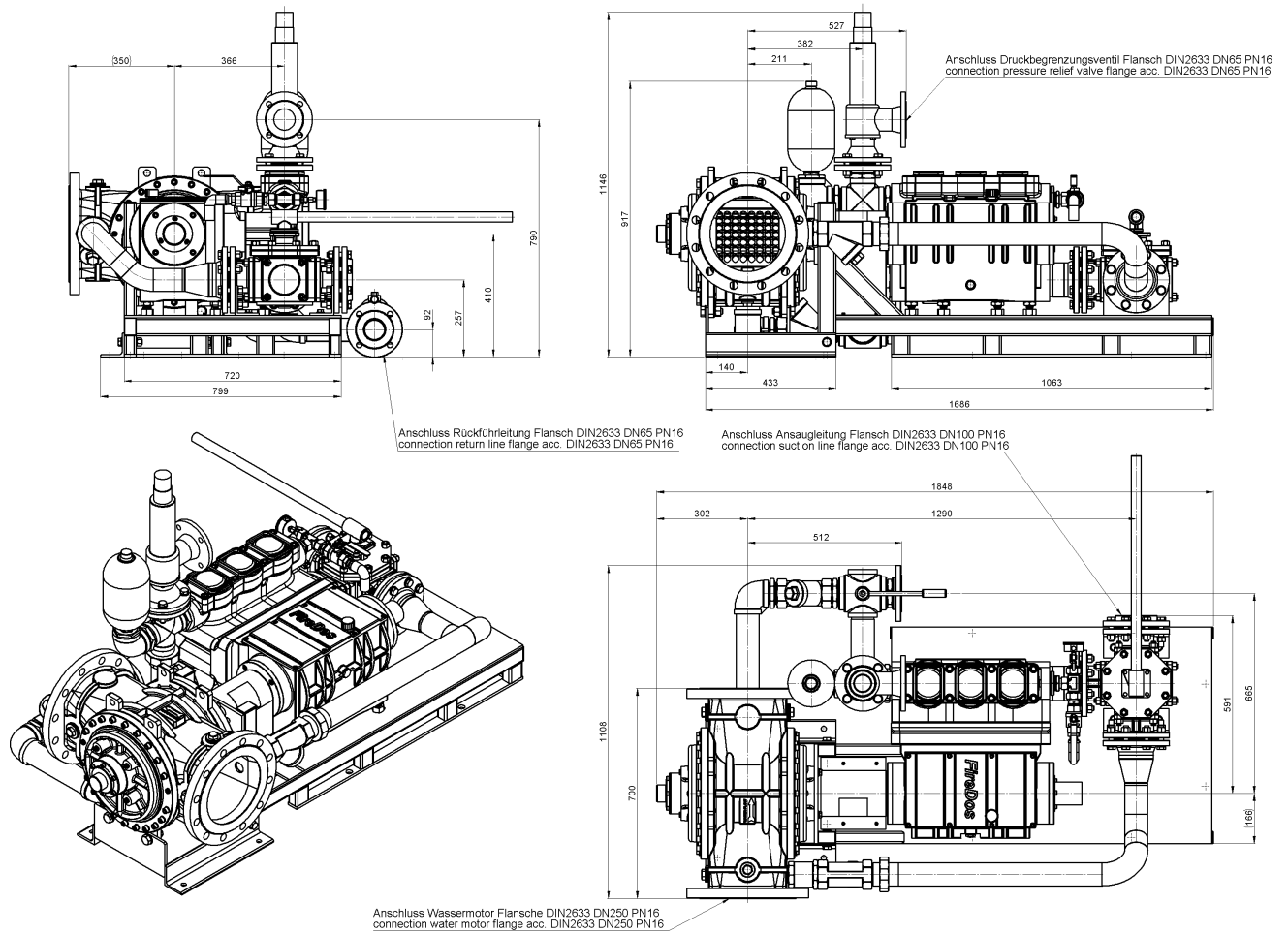
The absolute pressure loss figure depends on following operational parameters: volumetric flow rate of the extinguishing water, system pressure, admixture rate, the viscosity of the extinguishing agent.

4. Fließschema / Flow Setup



- | | |
|---|--|
| 1. Löschwasserversorgung | 1. supply of extinguishing water |
| 2. Wassermotor | 2. water motor |
| 3. Zumischpumpe | 3. admixture pump |
| 4. Kupplung | 4. coupling |
| 5. Löschmitteladditivvorrat | 5. extinguishing agent supply |
| 6. Fußventil mit Fußfilter | 6. foot valve with foot filter |
| 7. Ansaugleitung | 7. suction line |
| 8. 3-Wege Kugelhahn „Spülen / Ansaugen“ | 8. 3-way-ball-valve „flushing / priming“ |
| 9. Spülleitung | 9. flushing line |
| 10. Löschwasserleitung | 10. extinguishing water pipework |
| 11. Rückschlagventil Zumischleitung | 11. non-return valve of admixture line |
| 12. Druck- / Zumischleitung | 12. pressure- / admixture line |
| 13. Entlüftungsventil | 13. air bleed valve |
| 14. Filter der Löschwasserleitung | 14. filter of the extinguishing water pipework |
| 15. Druckbegrenzungsventil | 15. pressure relief valve |
| 16. 3-Wege Kugelhahn „Rückführen / Zumischen“ | 16. 3-way-ball-valve „returning / admixing“ |
| 17. Filter der Spülleitung | 17. filter of the flushing line |
| 18. Pulsationsdämpfer | 18. pulsation damper |

5. Abbildung / Illustration



6. Hersteller / Manufacturer

FireDos GmbH
 Auf der Kaulbahn 6
 61200 Wölfersheim
 Tel.: +49 (0) 6036/9796-0
 Fax: +49 (0) 6036/9796-30
 email: info@firedos.de
<http://www.firedos.de>