

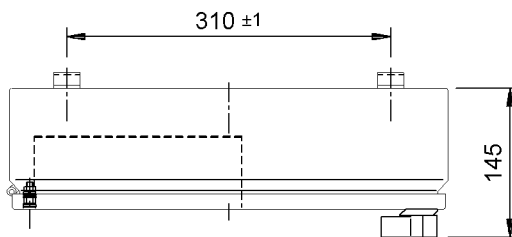
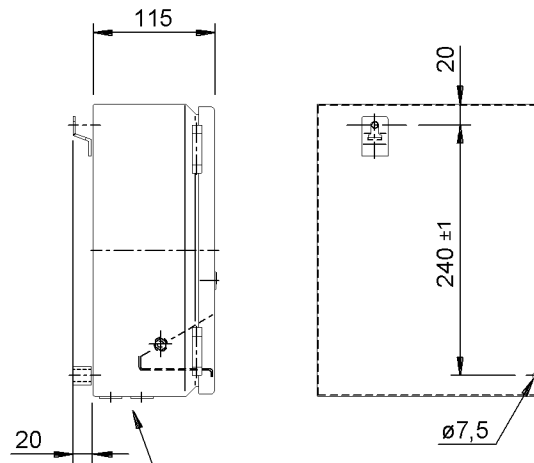
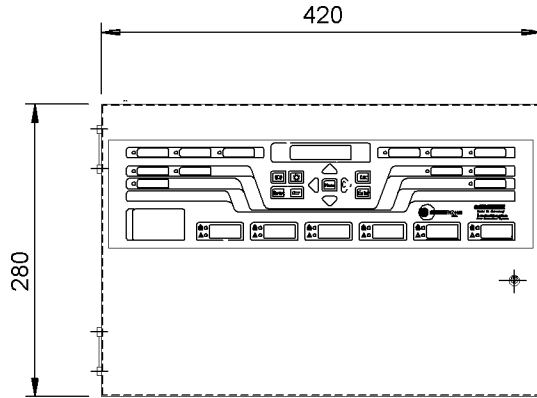
Ergänzung / amendment: 02.99

Brandmelder- und Löschsteuer- zentrale FMZ 4100 GAB 6

Maße in mm; Gewicht in kg/St.

fire detection and extinguishing control panel FMZ 4100 GAB 6

dimensions in mm; weight in kg/pc



14 vorgestanzte Durchbrüche für
PG11- / PG16-Verschraubungen

14 prepared holes for
cable inlet gland PG11 / PG16

VdS
G298006



Bezeichnung <i>designation</i>	Art.-Nr. <i>order no.</i>	Gewicht <i>weight</i>	BA <i>source</i>
Zentrale FMZ4100 GAB6 <i>control panel FMZ4100 GAB6</i>	80 0200	10,1	LG / stock

Instandhaltung:E7-3-05-01
Produktinformation:/-
Ersatzteile:E9-3-05-01
Datenblatt:F16

maintenance:E7-3-05-01
product information:/-
spare parts:E9-3-05-01
data sheet:F16

Techn. Daten:
 Netzanschluß 230 V (-15%,+10%), 50 - 60 Hz
umschaltbar auf 115 V (-15%,+10%), 50 - 60 Hz
 Netzteil / Belastbarkeit 1,5 A
 Betriebsspannungen 24 V DC
 Steuerspannung externer Verbraucher 24 V DC
 Stromaufnahme im Ruhezustand ca. 130 mA
 Notstromversorgung (30 Std.) 24 V DC (2 x 12 V), 2 x 6,5 Ah
 Steuerrelais / Belastbarkeit 30 W / 60 VA
 Steuersignal Übertragungseinrichtung 24 V DC,
konstant oder impulsförmig, einstellbar von 1 - 10 s
 Umgebungstemperatur -5 °C bis +40 °C
 relative Luftfeuchtigkeit < 93%
 Schutzart IP54
 Gehäuse Wandschrank, RAL7032 - grau, Struktur
 LCD-Anzeige alphanumerisch, 2 x 16 Zeichen

technical data:
 mains 230 V (-15%,+10%), 50 - 60 Hz
adjustable at 115 V (-15%,+10%), 50 - 60 Hz
 PSU maximum load 1,5 A
 operating voltages 24 V DC
 control voltage of external devices 24 V DC
 quiescent current approx. 130 mA
 UPS (30 hours) 24 V DC (2 x 12 V), 2 x 6,5 Ah
 control relays rating 30 W / 60 VA
 control signal of main alarm 24 V DC,
constant or pulses, adjustable from 1 to 10 s
 ambient temperature -5 °C up to +40 °C
 relative air humidity < 93%
 IP rating IP54
 housing wall-mounted cabinet, RAL7032 - grey, textured
 LCD display alphanumeric, 2 by 16 digits

Erstellt:

Sachbearbeiter:

Freigabe:

Brandmelder- und Löschsteuerzentrale FMZ 4100 GAB 6

fire detection and extinguishing control panel FMZ 4100 GAB 6

Techn. Daten:

Anzahl automatische Meldergruppen	4
(hiervon 2 Gruppen für Funkenmelder konfigurierbar)	
Anzahl Primärsteuergruppen	2
Anzahl der Steuerrelais	3, mit Relaiskarte max. 11
Zusatzanschlüsse für Feuerwehrbedienfeld, Feuerwehrschlüsselkasten und Übertragungseinrichtung sind vorhanden	

automatische Meldergruppen:

Gruppenspannung	9 V DC
Gruppenruhestrom	ca. 5 mA
Gruppenalarmstrom	ca. 17 mA
Gruppenabschlußwiderstand	1,8 k Ω
Alarmwiderstand (Melder)	470 Ω
Leitungswiderstand	max. 50 Ω
Anzahl der Melder pro Meldergruppe	max. 32

Primärsteuergruppen:

Gruppenstrom mit 1 k Ω Abschlußwiderstand	ca. 2,6 mA
Steuerspannung bei Auslösung	24 V DC
Gruppenruhespannung	ca. 2,6 V
Verbraucherstrom pro Ausgang	max. 2 A
.....mit Sicherung Art.-Nr. 89 1459 kurzzeitig max. 4 A	
Gruppenabschlußwiderstand	1 k Ω / 500 mW

Hinweis:

Kundenspezifische Zentralen

- Fremdsprachen (engl., franz., spanisch, portugiesisch, polnisch, niederl., weitere auf Anfrage)
- vormontierte Relaiskarten, Erdschlußmodul, Türkontakt, Übergabeklemmen

sind über AV / OD zu bestellen.

Lieferumfang:

FMZ 4100 GAB 6 komplett mit Zentralensoftware (dt.), Grundbeschriftung der Einschiebeschilder und Befestigungsmaterial	
Bedienungsanleitung FHB 17 (dt.)	80 0265
Kurzbedienung FHK 17 (dt.)	80 0732
Baugruppen FMZ 4100 GAB 6 (dt.)	80 0727
Berichtsbuch BMA (dt.)	80 5503

nicht im Lieferumfang enthalten:

Türkontakt	80 0634
Konfigurationskabel	E3-05-03
Relaiskarte RK8	E3-35-02
RK8 TQ	E3-35-03
Batterien für Notstromversorgung 12 V / 6,5 Ah	72 5280
Karte Modul Erdschlußmessung	E3-18-07
Netzsicherung für 115 V AC	78 1375
PG-Verschraubungen	E1-14-01
Inbetriebnahme und Instandhaltung FHM 171 (dt.)	80 0267
Konfiguration FHM 17 (dt.)	80 0266
Druckvorlage blanko	89 5362
WinWord-Vorlage "41GAB6.dot" zum Bedrucken der Druckvorlage blanko ist über den TB-Server in OD abrufbar. Disketten sind auf Anfrage TB/OD erhältlich.	

technical data:

number of automatic detection zones	4
(incl. 2 zones configurable for spark detectors)	
number of primary control lines	2
number of control relays	3, with relay card max. 11
additional connections for the fire brigade operating panel, fire brigade key box and public alarm transmission device available	

automatic detection zones:

zone voltage	9 V DC
quiescent current	approx. 5 mA
alarm current	approx. 17 mA
EOL resistor	1,8 k Ω
alarm resistor (detector)	470 Ω
line resistance	max. 50 Ω
detectors per zone	max. 32

primary control lines:

line current with 1 k Ω EOL resistor	approx. 2,6 mA
control voltage in alarm	24 V DC
quiescent line voltage	approx. 2,6 V
current per output	max. 2 A
.....with fuse order no. 89 1459 for short time max. 4 A	
EOL resistor	1 k Ω / 500 mW

note:

customised control panels

- foreign languages (English, French, Spanish, Portuguese, Polish, Dutch, other upon request)
 - pre-assembled relay cards, ground fault module, door contact, terminals for field connection
- to be ordered via production engineering in OD

included in delivery:

FMZ 4100 GAB 6 compl. with control panel software (German), basic labelling of the put-in signs and fastening material	
operation FHB 17 (German)	80 0265
operating instructions FHK 17 (German)	80 0732
overview FMZ 4100 GAB 24 (German)	80 0727
report BMA (German)	80 5503

not included in delivery:

door contact	80 0634
configuration cable	E3-05-03
relay card RK8	E3-35-02
RK8 TQ	E3-35-03
batteries for UPS 12 V / 6,5 Ah	72 5280
card module ground fault detection	E3-18-07
mains fuse for 115 V AC	78 1375
cable inlet glands	E1-14-01
commissioning and maintenance FHM 171 (Engl.)	80 0934
configuration FHM 17 (Engl.)	90 0251
operation FHB 17 (Engl.)	80 0933
operating instructions FHK 17 (Engl.)	80 0941
print form, blank	89 5362
WinWord form "41GAB6.dot" can be obtained via TB in OD.	