

Datenblatt / data sheet

FireDos FD1600/3-PP-S

mit Rückführanschluss, Wartungskurbel und horizontalem Durchfluss von links nach rechts / with connection of a return line, service crank and horizontal flow from left to right

1. Technische Daten / Technical Data

Artikelnummer	FD1600-09S1-01-090	part-number	FD1600-09S1-01-090
Zulassungen	VdS G4060027 FM 3029243	approvals	VdS G4060027 FM 3029243
Max. Durchfluss	1600 l/min	max. flow rate	423 gal/min
Min. Durchfluss*	180 l/min	min. flow rate*	47,5 gal/min
Min. Betriebstemperatur	5°C	min. operation temperature	41 °F
Max. Betriebstemperatur	50°C	max. operation temperature	122 °F
Max. Betriebsdruck	16 bar	max. operation pressure	235 psi
Nominelle Zumischrate	3 %	nominal admixture rate	3 %
Max. Ansaughöhe**	0 - 0,7 m	max. suction height**	0 - 27,6 in
Gewicht	49 kg	weight	108 lb
Nennweite	DN100	nominal bore	DN100 (4")
Anschluss Wassermotor	4" AG BSP 3" IG BSP	connection hydraulic motor	4" male thread BSP 3" female thread BSP
Anschlussoption Wassermotor		optional connect. hydr. motor	
-Gewindeflansch DIN2566	DN100, PN16	-threaded flanges DIN 2566	DN100, PN16
Anschluss Zumischpumpe	1 1/4" IG BSP	connection admixture pump	1 1/4" fem. thread BSP
Anschluss Rückführung	1" IG BSP	connection return line	1" female BSP
Anschluss Druckbegrenzungsventil	3/4" IG BSP	connection relief valve	3/4" female BSP
Einbaulänge in der Rohrleitung		installation length inside the piping	
-mit Gewinde	410 mm	-with threads	16,14 in
-mit Gewindeflansch	422 mm	-with threaded flanges	16,61 in
Abmessungen ca.		dimensions app.	
- Länge über alles L:	826 mm	- overall length L:	32,52 in
- Mitte Wasserleitung - Ende hydraulischer Motor l:	183 mm	- centre main water line - edge of hydraulic motor l:	7,20 in
- Höhe über alles H:	369 mm	- overall height H:	14,53 in
- Mitte Wasserleitung - Unterkante FireDos h:	192 mm	- centre main water line - lowest point of FireDos h:	7,56 in
- Breite über alles W:	465 mm	- overall width W:	18,31 in

* Eine Zumischung erfolgt bereits bei kleineren Volumenströmen. Am angegebenen Wert wird die Sollzumischung erstmalig erreicht. / Remark: An admixture already takes place at lower flows. The specified admixture rate is reached for the first time.

** Die max. Ansaughöhe ist von Volumenstrom (Drehzahl) und Viskosität des Schaummittelkonzentrats abhängig. Nähere Erläuterungen siehe Betriebsanleitung. The max. suction height is influenced by water flow (no. of rotations) and viscosity of the foam concentrate.

2. Werkstoffe / Materials

Wassermotor:	Aluminiumguss G-AISi7Mg, Edelstahl 1.4305, 1.4571, POM, PVDF, AIMgSi1, NBR	hydraulic motor:	cast aluminium, stainless steel 303, 316ti, POM, PVDF, aluminium, NBR
Zumischpumpe:	FPM, Messing, PTFE, 1.4571, Keramik, Stahl	admixture pump:	FKM, brass, PTFE, SS316ti, ceramic, steel
Rohrleitung:	1.4571, Ms, FPM	piping:	SS316, brass, FKM
Kupplung:	Aluminium	clutch:	aluminium
Druckbegrenzungsventil:	Edelstahl 1.4408, FPM, PTFE	relief valve:	SS316, FKM, PTFE

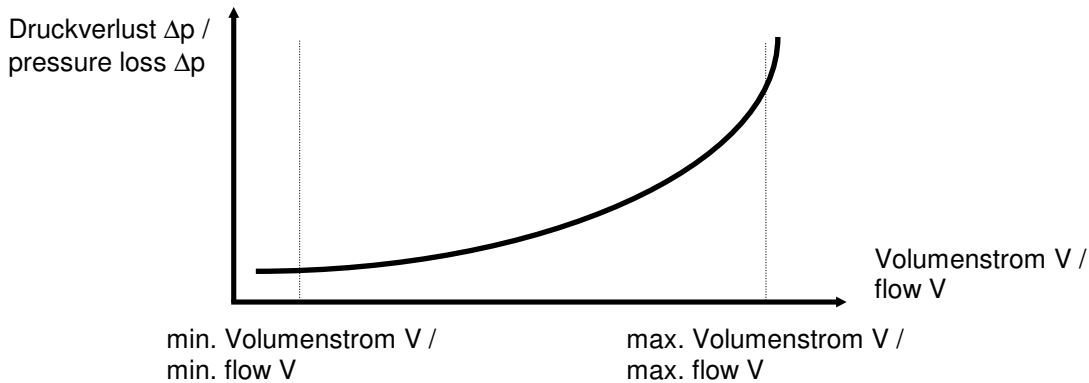
Technische Änderungen vorbehalten / We reserve the right to make technical modifications without prior notice

erstellt / geändert:	am:	Version-Nr.:	genehmigt:	am:
D. Roos	20.07.2009	03	M. Zielinski	20.07.2009

3. Verlauf des Druckverlusts / Pressure Loss Curve

Max. Druckverlust bei angegebenem Durch- fluss:	400 l/min	0,5 bar
	1000 l/min	1,2 bar
	1600 l/min	1,8 bar

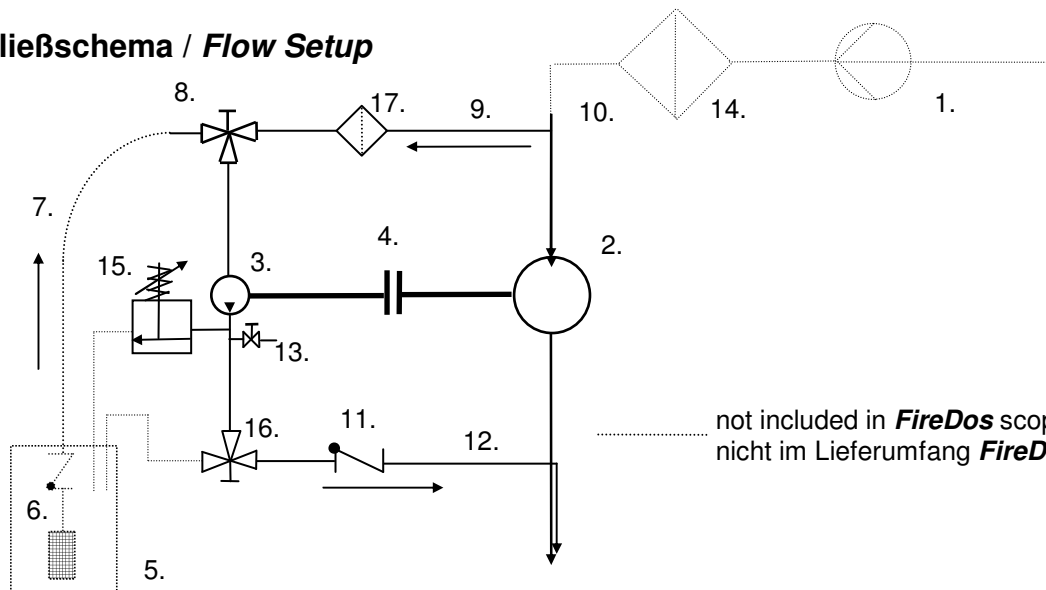
max. pressure loss at the following flows:	106 gal/min	7,4 psi
	264 gal/min	17,6 psi
	423 gal/min	26,5 psi



Der Absolutwert des Druckverlusts ist von den folgenden Betriebsparametern abhängig: Durchfluss im Hauptstrom, Systemdruck, Zumischrate, Viskosität des Schaummittelkonzentrats.

The absolute pressure loss figure depends on following operational parameters: flow rate in the main flow line, system pressure, admixture rate, the viscosity of the foam liquid.

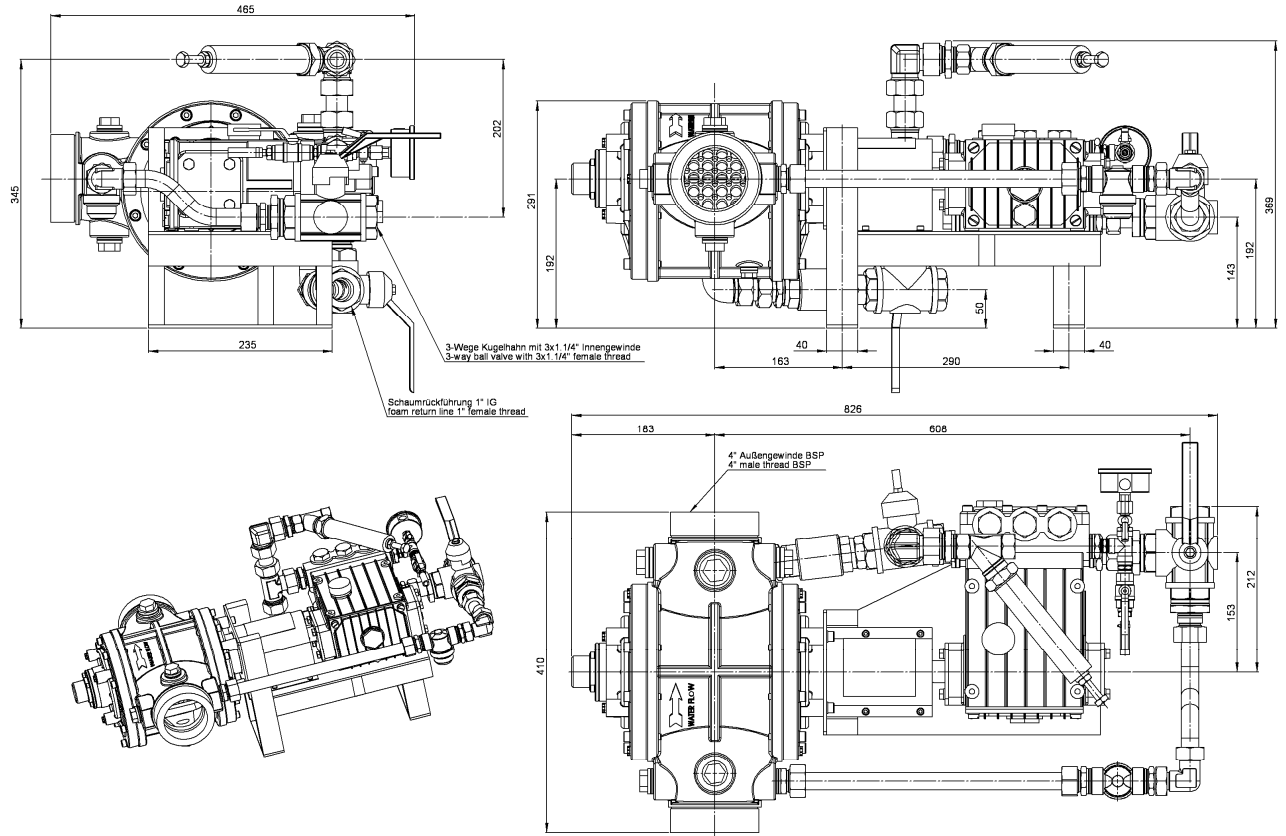
4. Fließschema / Flow Setup



- 1. Wasserversorgung
- 2. Wassermotor
- 3. Zumischpumpe
- 4. Kupplung
- 5. Löschmitteladditivvorrat
- 6. Fußventil mit Fußfilter
- 7. Ansaugleitung
- 8. 3-Wege Kugelhahn „Ansaugen / Spülen“
- 9. Spüleleitung
- 10. Hauptwasserleitung
- 11. Rückschlagventil Zumischleitung
- 12. Zumischleitung
- 13. Entlüftungsventil
- 14. Filter der Hauptleitung
- 15. Druckbegrenzungsventil
- 16. 3-Wege Kugelhahn „Zumischen / Rückführen“
- 17. Filter der Spüleleitung

- 1. main water supply
- 2. hydraulic motor
- 3. admixture pump
- 4. coupling
- 5. extinguishing agent supply
- 6. foot valve with foot filter
- 7. suction line
- 8. 3-way-ball-valve „priming / flushing“
- 9. flushing line
- 10. main water line
- 11. check valve of admixture line
- 12. admixture line
- 13. air bleed valve
- 14. filter of the main water line
- 15. relief valve
- 16. 3-way-ball-valve „admixing / foam return“
- 17. filter of the flushing line

5. Abbildung / Illustration



6. Hersteller / Manufacturer

FireDos GmbH
 Auf der Kaulbahn 6
 61200 Wölfersheim / Industriegebiet Berstadt
 Tel.: +49 (0) 6036/9796-0
 Fax: +49 (0) 6036/9796-30
 email: info@firedos.de
<http://www.firedos.de>