

Datenblatt / data sheet

FireDos FD20000/1-PP-S

mit Rückführanschluss, Wartungskurbel und horizontalem Durchfluss von links nach rechts / with connection of a return line, service crank and horizontal flow from left to right

1. Technische Daten / Technical Data

Artikelnummer	FD20000-07S1-01-090	part-number	FD20000-07S1-01-090
Zulassungen	FM 3039305	approvals	FM 3039305
Max. Durchfluss	20000 l/min	max. flow rate	5283 gal/min
Min. Durchfluss*	1000 l/min	min. flow rate*	264 gal/min
Min. Betriebstemperatur	5 °C	min. operation temperature	41 °F
Max. Betriebstemperatur	50 °C	max. operation temperature	122 °F
Max. Betriebsdruck	16 bar	max. operation pressure	235 psi
Nominelle Zumischrate	1 %	nominal admixture rate	1 %
Max. Ansaughöhe**	0 - 1,5 m	max. suction height**	0 - 59 in
Gewicht	482 kg	weight	1063 lb
Nennweite	DN400	nominal bore	DN400
Anschluss Wassermotor	- Flansch DIN2633 DN400, PN16	connection hydraulic motor	- flange acc. DIN2633 DN400, PN16
Anschluss Zumischpumpe	- Gewinde ISO-228 2½" IG	connection admixture pump	- thread acc. ISO 228 2½" female
Anschluss Rückführung	- Gewinde ISO-228 1½" IG	connection return line	- thread acc. ISO 228 1½" female
Anschluss Druckbegrenzungsventile	- 2 * Gewinde ISO-228 ¾" IG	connection relief valve	- 2*thread acc. ISO 228 ¾" female
Einbaulänge in der Rohrleitung		installation length inside the piping	
-mit Flansch	950 mm	-with flanges	37.40 in
Abmessungen ca.		dimensions app.	
- Länge über alles L:	1554 mm	- overall length L:	61,18 in
- Mitte Wasserleitung - Ende Wassermotor I:	437mm	- centre main water line - edge of hydraulic motor I:	17,20 in
- Höhe über alles H:	794 mm	- overall height H:	31,26 in
- Mitte Wasserleitung - Unterkante FireDos h:	450 mm	- centre main water line - lowest point of FireDos h:	17,72 in
- Breite über alles W:	950 mm	- overall width W:	37,40 in

*) Eine Zumischung erfolgt bereits bei kleineren Volumenströmen. Am angegebenen Wert wird die Sollzumischung erstmalig erreicht. / Remark: An admixture already takes place at lower flows. The specified admixture rate is reached for the first time.

**) Die max. Ansaughöhe ist von Volumenstrom (Drehzahl) und Viskosität des Schaummittelkonzentrats abhängig. Nähere Erläuterungen siehe Betriebsanleitung. The max. suction height is influenced by water flow (no. of rotations) and viscosity of the foam concentrate.

2. Werkstoffe / Materials

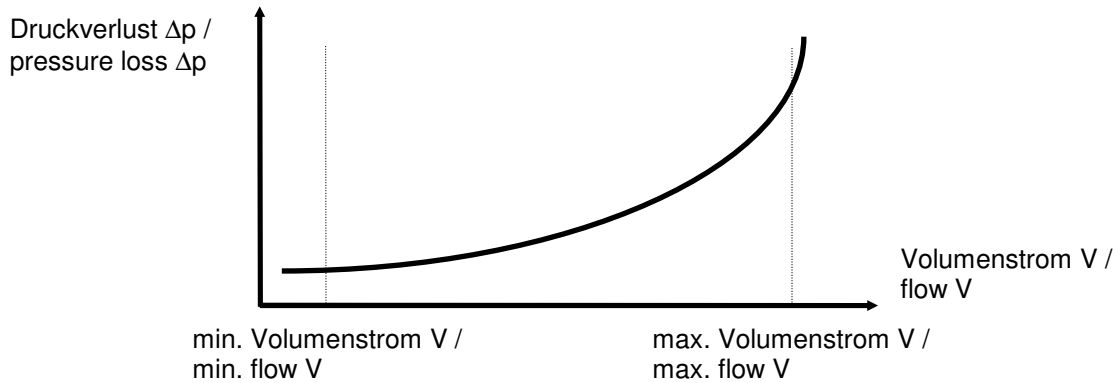
Wassermotor:	Aluminiumguss G-ALSi7Mg, Edelstahl 1.4305, 1.4571, POM, PVDF, AIMgSi1, NBR	hydraulic motor:	cast aluminium, stainless steel 303, 316ti, POM, PVDF, aluminium, NBR
Zumischpumpe:	FPM, Messing, PTFE, 1.4571, Keramik, Stahl	admixture pump:	FKM, brass, PTFE, SS316ti, ceramic, steel
Rohrleitung:	1.4571, Ms, FPM	piping:	SS316, brass, FKM
Kupplung:	1.4305	clutch:	SS303
Druckbegrenzungsventil:	1.4571, 1.4408, FPM, PTFE	relief valve:	SS316Ti, SS316, FKM, PTFE

Technische Änderungen vorbehalten / We reserve the right to make technical modifications without prior notice

erstellt / geändert:	am:	Version-Nr.:	genehmigt:	am:
D. Roos	29.06.2011	05	M. Zielinski	29.06.2011

3. Verlauf des Druckverlusts / Pressure Loss Curve

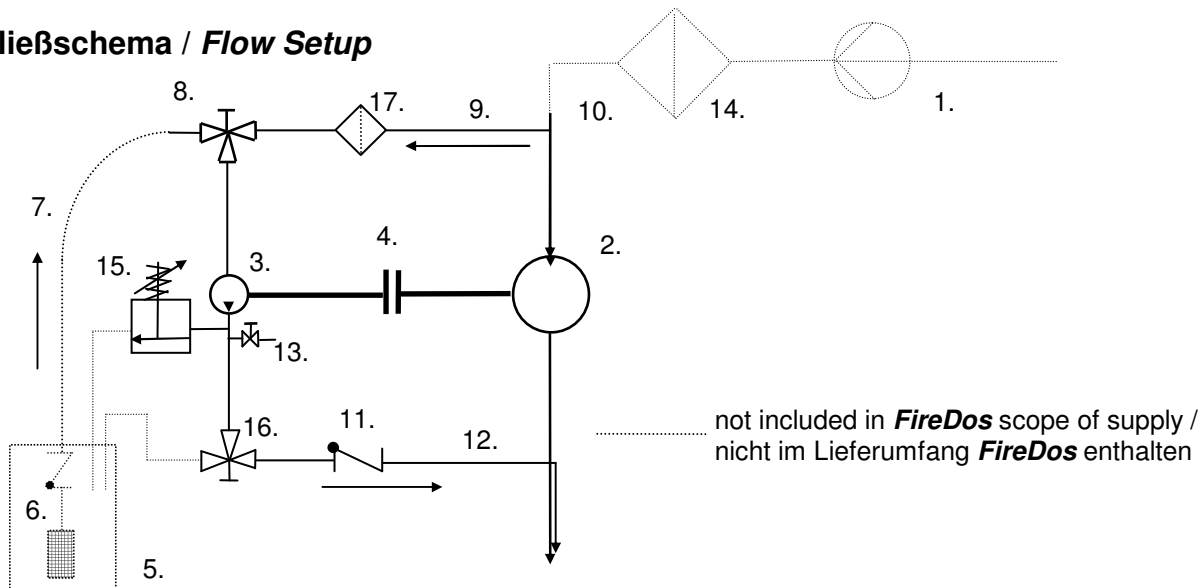
Max. Druckverlust bei angegebenem Durch- fluss:	1500 l/min	0,5 bar	<i>max. pressure loss at the following flows:</i>	396.3 gal/min	7.3 psi
	5000 l/min	0,6 bar		1320.9 gal/min	8.7 psi
	10000 l/min	0,9 bar		2641.7 gal/min	13.1 psi
	20000 l/min	1,9 bar		5283.5 gal/min	27.6 psi



Der Absolutwert des Druckverlusts ist von den folgenden Betriebsparametern abhängig: Durchfluss im Hauptstrom, Systemdruck, Zumischrate, Viskosität des Schaummittelkonzentrats.

The absolute pressure loss figure depends on following operational parameters: flow rate in the main flow line, system pressure, admixture rate, the viscosity of the foam liquid.

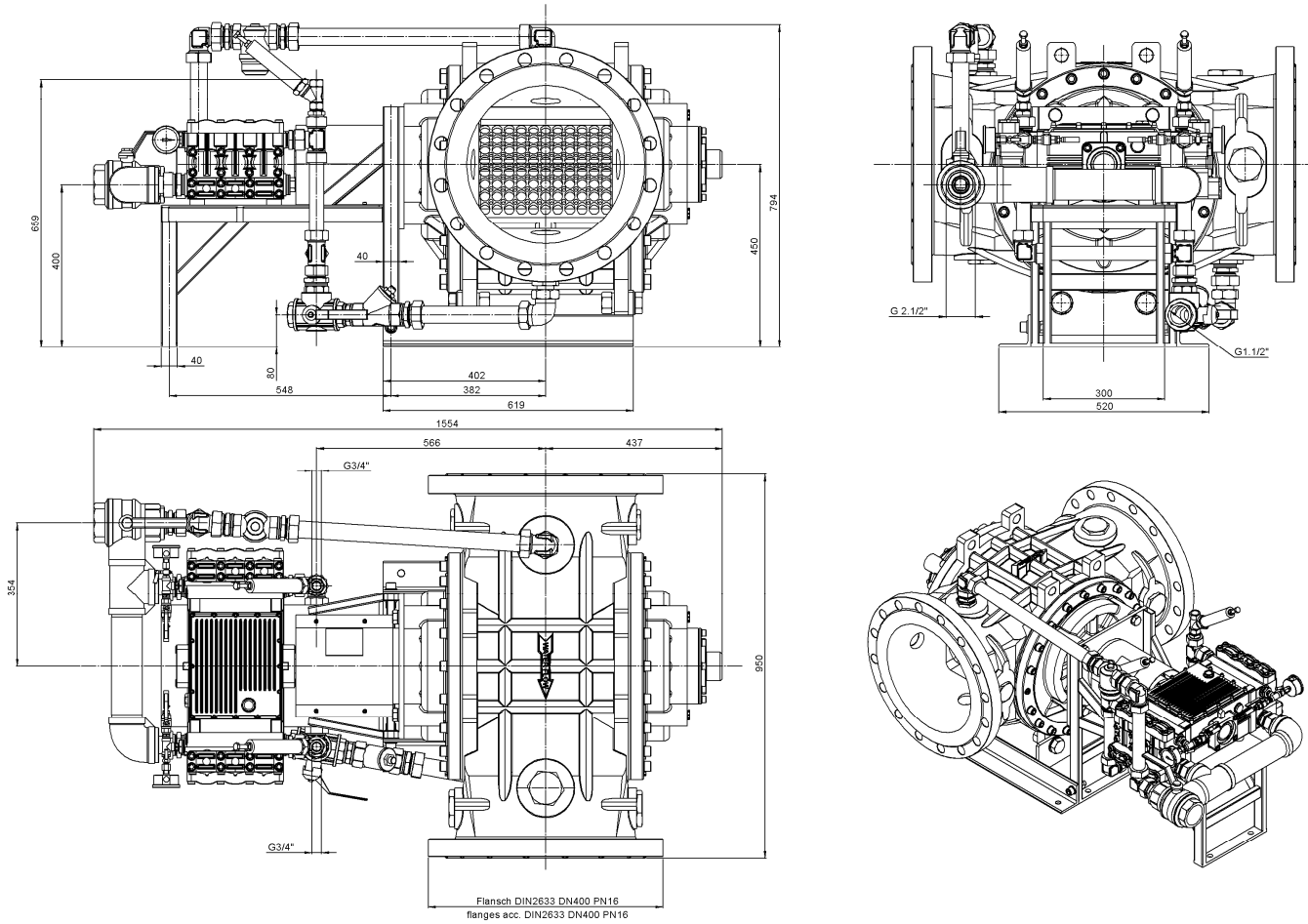
4. Fließschema / Flow Setup



not included in **FireDos** scope of supply /
nicht im Lieferumfang **FireDos** enthalten

- | | |
|---|---|
| 1. Wasserversorgung | 1. main water supply |
| 2. Wassermotor | 2. hydraulic motor |
| 3. Zumischpumpe | 3. admixture pump |
| 4. Kupplung | 4. coupling |
| 5. Löschmitteladditivvorrat | 5. extinguishing agent supply |
| 6. Fußventil mit Fußfilter | 6. foot valve with foot filter |
| 7. Ansaugleitung | 7. suction line |
| 8. 3-Wege Kugelhahn „Ansaugen / Spülen“ | 8. 3-way-ball-valve „priming / flushing“ |
| 9. Spüleleitung | 9. flushing line |
| 10. Hauptwasserleitung | 10. main water line |
| 11. Rückschlagventil Zumischleitung | 11. check valve of admixture line |
| 12. Zumischleitung | 12. admixture line |
| 13. Entlüftungsventil | 13. air bleed valve |
| 14. Filter der Hauptleitung | 14. filter of the main water line |
| 15. Druckbegrenzungsventil | 15. relief valve |
| 16. 3-Wege Kugelhahn „Zumischen / Rückführen“ | 16. 3-way-ball-valve „admixing / foam return“ |
| 17. Filter der Spüleleitung | 17. filter of the flushing line |

5. Abbildung / Illustration



6. Hersteller / Manufacturer

FireDos GmbH
 Auf der Kaulbahn 6
 61200 Wölfersheim
 Tel.: +49 (0) 6036/9796-0
 Fax: +49 (0) 6036/9796-30
 email: info@firedos.de
<http://www.firedos.de>