

Datenblatt / data sheet

FireDos FD8000/3-PP-S

mit Rückführanschluss, Wartungskurbel und horizontalem Durchfluss von links nach rechts / *with connection of a return line, service crank and horizontal flow from left to right*

1. Technische Daten / Technical Data

Artikelnummer	FD8000-09S1-01-090	part-number	FD8000-09S1-01-090
Zulassungen	VdS G4080055 FM 3039305	approvals	VdS G4080055 FM 3039305
Max. Durchfluss	8000 l/min	max. flow rate	2113 gal/min
Min. Durchfluss*	500 l/min	min. flow rate*	132 gal/min
Min. Betriebstemperatur	5°C	min. operation temperature	41 °F
Max. Betriebstemperatur	50°C	max. operation temperature	122 °F
Max. Betriebsdruck	16 bar	max. operation pressure	235 psi
Nominelle Zumischrate	3 %	nominal admixture rate	3 %
Max. Ansaughöhe **	0 - 1,3 m	max. suction height**	0 – 51.2 in
Gewicht	245 kg	weight	540 lb
Nennweite	DN250	nominal bore	DN250 (10")
Anschluss Wassermotor	- Flansch DIN2633 DN250, PN16	connection hydraulic motor	- flange acc. DIN2633 DN250, PN16
Anschluss Zumischpumpe	2 ½" IG BSP	connection admixture pump	2 ½" female BSP
Anschluss Rückführung	1 ½" IG BSP	connection return line	1 ½" female BSP
Anschluss Druckbegrenzungsventil	2 * ¾" IG BSP	connection relief valve	2 * ¾" female BSP
Einbaulänge in der Rohrleitung		installation length inside the piping	
-mit Flansch	700 mm	-with flanges	27.56 in
Abmessungen ca.		dimensions app.	
- Länge über alles L:	1240 mm	- overall length L:	48.82 in
- Mitte Wasserleitung - Ende Wassermotor I:	302 mm	- centre main water line - edge of hydraulic motor I:	11.89 in
- Höhe über alles H:	674 mm	- overall height H:	26.54 in
- Mitte Wasserleitung - Unterkante FireDos h:	350 mm	- centre main water line - lowest point of FireDos h:	13.78 in
- Breite über alles W:	771 mm	- overall width W:	30.35 in

*) Eine Zumischung erfolgt bereits bei kleineren Volumenströmen. Am angegebenen Wert wird die Sollzumischung erstmalig erreicht. / Remark: An admixture already takes place at lower flows. The specified admixture rate is reached for the first time.

**) Die max. Ansaughöhe ist von Volumenstrom (Drehzahl) und Viskosität des Schaummittelkonzentrats abhängig. Nähere Erläuterungen siehe Betriebsanleitung. The max. suction height is influenced by water flow (no. of rotations) and viscosity of the foam concentrate.

2. Werkstoffe / Materials

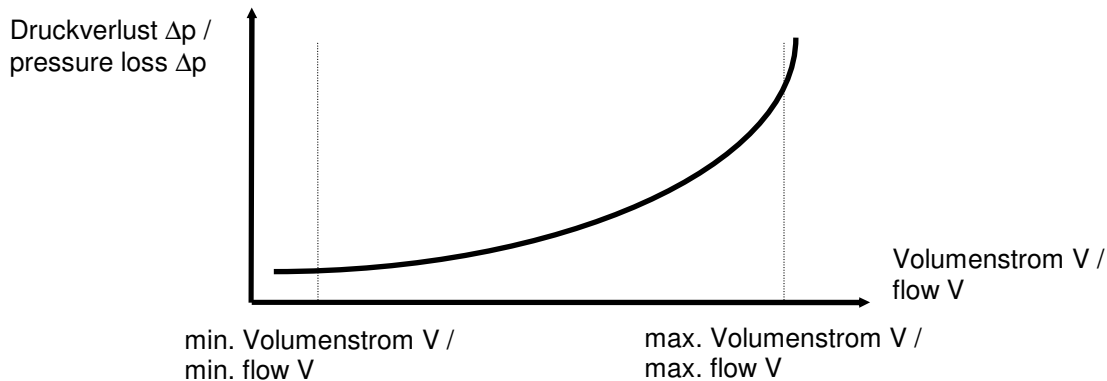
Wassermotor:	Aluminiumguss G-ALSi7Mg, Edelstahl 1.4305, 1.4571, POM, PVDF, AlMgSi1, NBR	hydraulic motor:	cast aluminium, stainless steel 303, 316ti, POM, PVDF, aluminium, NBR
Zumischpumpe:	FPM, Messing, PTFE, 1.4571, Keramik, Stahl	admixture pump:	FKM, brass, PTFE, SS316ti, ceramic, steel
Rohrleitung:	1.4571, Ms, FPM	piping:	SS316, brass, FKM
Kupplung:	Aluminium	clutch:	aluminium
Druckbegrenzungsventil:	Edelstahl 1.4408, FPM, PTFE	relief valve:	SS316, FKM, PTFE

Technische Änderungen vorbehalten / We reserve the right to make technical modifications without prior notice

erstellt / geändert:	am:	Version-Nr.:	genehmigt:	am:
D. Roos	29.06.2011	04	M. Zielinski	29.06.2011

3. Verlauf des Druckverlusts / Pressure Loss Curve

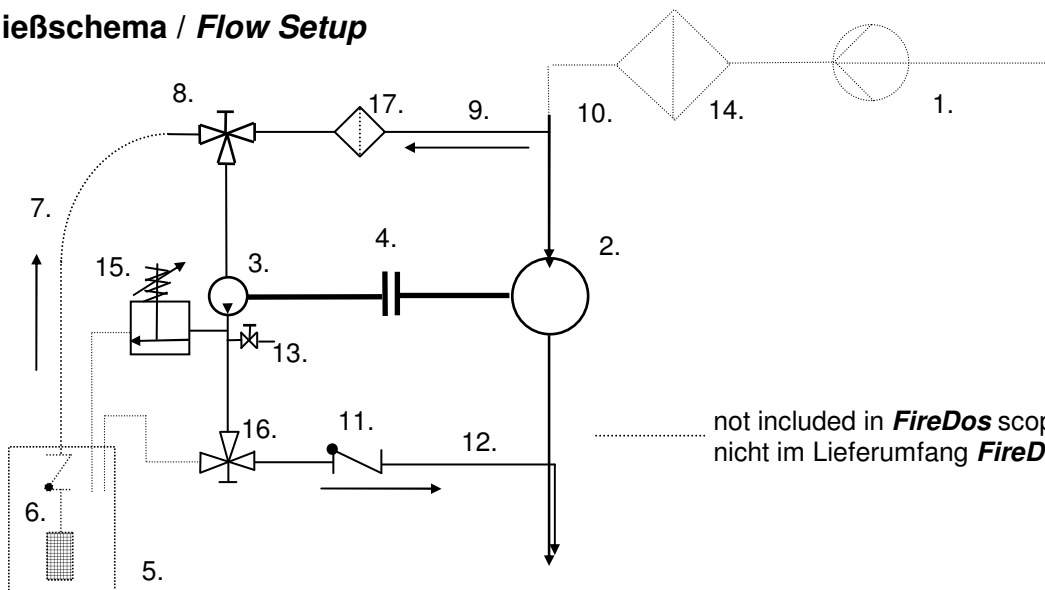
Max. Druckverlust bei angegebenem Durch- fluss:	500 l/min	0,8 bar	max. pressure loss at the following flows:	132.1 gal/min	11.6 psi
	1000 l/min	0,9 bar		264.2 gal/min	13.1 psi
	4000 l/min	1,3 bar		1056.7 gal/min	18.9 psi
	8000 l/min	2 bar		2113.4 gal/min	29 psi



Der Absolutwert des Druckverlusts ist von den folgenden Betriebsparametern abhängig: Durchfluss im Hauptstrom, Systemdruck, Zumischrate, Viskosität des Schaummittelkonzentrats.

The absolute pressure loss figure depends on following operational parameters: flow rate in the main flow line, system pressure, admixture rate, the viscosity of the foam liquid.

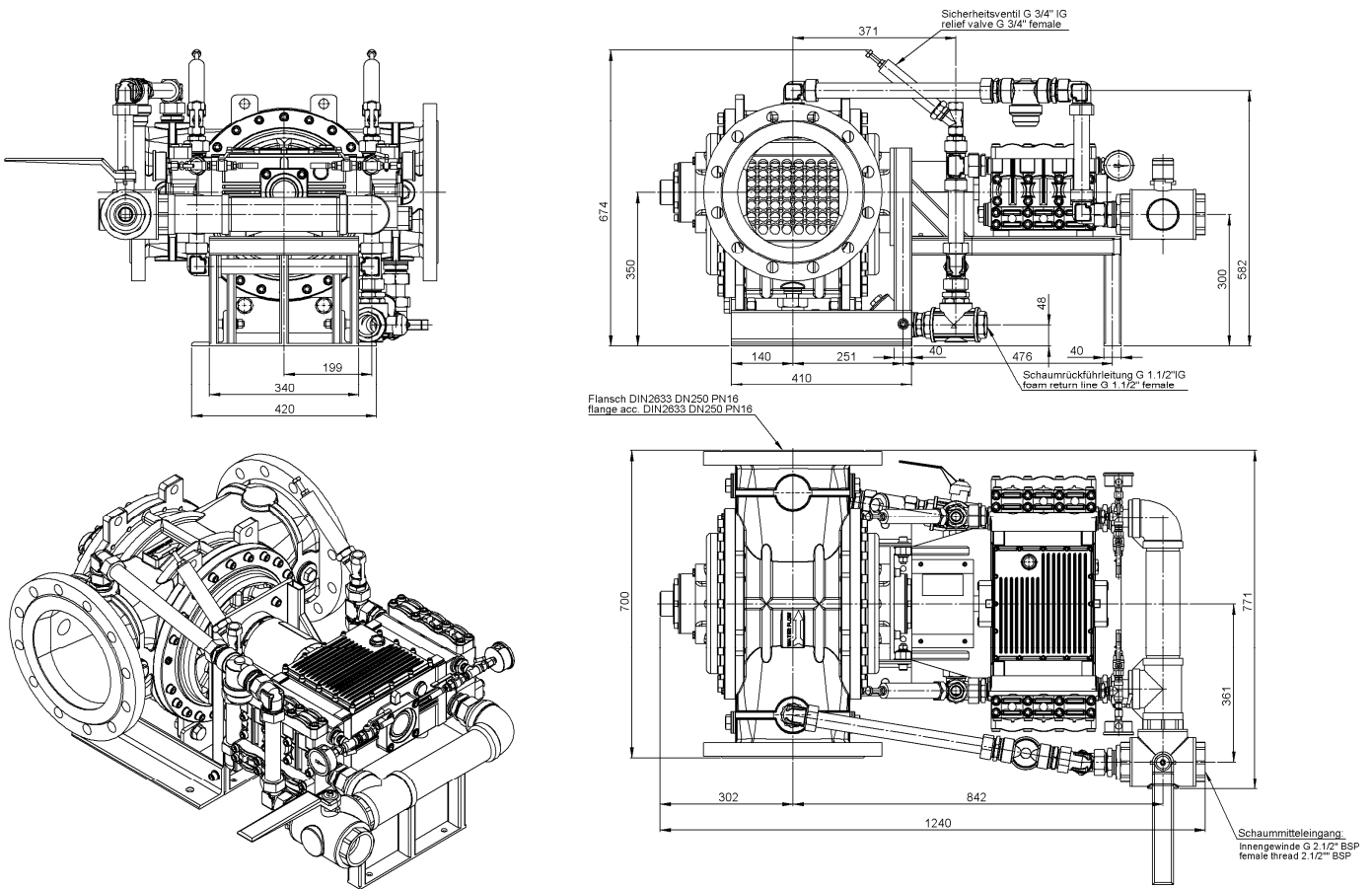
4. Fließschema / Flow Setup



not included in **FireDos** scope of supply /
nicht im Lieferumfang **FireDos** enthalten

- | | |
|---|---|
| 1. Wasserversorgung | 1. main water supply |
| 2. Wassermotor | 2. hydraulic motor |
| 3. Zuspumppe | 3. admixture pump |
| 4. Kupplung | 4. coupling |
| 5. Löschmitteladditivvorrat | 5. extinguishing agent supply |
| 6. Fußventil mit Fußfilter | 6. foot valve with foot filter |
| 7. Ansaugleitung | 7. suction line |
| 8. 3-Wege Kugelhahn „Ansaugen / Spülen“ | 8. 3-way-ball-valve „priming / flushing“ |
| 9. Spüleleitung | 9. flushing line |
| 10. Hauptwasserleitung | 10. main water line |
| 11. Rückschlagventil Zuspumppe | 11. check valve of admixture line |
| 12. Zuspumppe | 12. admixture line |
| 13. Entlüftungsventil | 13. air bleed valve |
| 14. Filter der Hauptleitung | 14. filter of the main water line |
| 15. Druckbegrenzungsventil | 15. relief valve |
| 16. 3-Wege Kugelhahn „Zuspumppe / Rückführen“ | 16. 3-way-ball-valve „admixing / foam return“ |
| 17. Filter der Spüleleitung | 17. filter of the flushing line |

5. Abbildung / Illustration



6. Hersteller / Manufacturer

FireDos GmbH
 Auf der Kaulbahn 6
 61200 Wölfersheim
 Tel.: +49 (0) 6036/9796-0
 Fax: +49 (0) 6036/9796-30
 email: info@firedos.de
<http://www.firedos.de>