

Datenblatt / data sheet

FireDos FD4000/3-PP-S DN150 seawater mit Rückführleitung und Wartungskurbel / with foam return line and service crank

1. Technische Daten / Technical Data

Artikelnummer	FD4000-09S2-02-090	part-number	FD4000-09S2-02-090
Zulassungen	VdS G4060029 FM 3039305	approvals	VdS G4060029 FM 3039305
Max. Durchfluss	4000 l/min	max. flow rate	1060 gal/min
Min. Durchfluss*	500 l/min	min. flow rate*	132 gal/min
Min. Betriebstemperatur	5°C	min. operation temperature	41 °F
Max. Betriebstemperatur	50°C	max. operation temperature	122 °F
Max. Betriebsdruck	16 bar	max. operation pressure	235 psi
Nominelle Zumischrate	3 %	nominal admixture rate	3 %
Max. Ansaughöhe**	0 - 1,3 m	max. suction height**	0 - 51,2 in
Gewicht	188 kg	weight	414 lb
Nennweite	DN150	nominal bore	DN150
Anschluss Wassermotor	- Flansch DIN 2633 DN150 PN16	connection hydraulic motor	- flange acc.DIN2633 DN150 PN16
Anschluss Schaumpumpe	- 1½" IG BSP	connection foam pump	- 1½" fem.thread BSP
Anschluss Schaumrückführung	- 1" IG BSP	connection foam return line	- 1" fem. thread BSP
Anschluss Sicherheitsventil	- ¾" IG BSP	connection relief valve	- ¾" fem. thread BSP
Einbaulänge in der Rohrleitung		installation length inside the piping	
- mit Flansch	480 mm	-with flanges	18,90 in
Abmessungen ca.		dimensions app.	
- Länge über alles L:	981 mm	- overall length L:	38,62 in
- Mitte Wasserleitung - Ende hydraulischer Motor l:	209 mm	- centre main water line - edge of hydraulic motor l:	8,23 in
- Höhe über alles H:	403 mm	- overall height H:	15,87 in
- Mitte Wasserleitung - Unterkante FireDos h:	200 mm	- centre main water line - lowest point of FireDos h:	7,87 in
- Breite über alles W:	539 mm	- overall width W:	21,22 in

*) Eine Zumischung erfolgt bereits bei kleineren Volumenströmen. Am angegebenen Wert wird die Sollzumischung erstmalig erreicht. / Remark: An admixture already takes place at lower flows. The specified admixture rate is reached for the first time.

**) Die max. Ansaughöhe ist von Volumenstrom (Drehzahl) und Viskosität des Schaummittelkonzentrats abhängig. Nähere Erläuterungen siehe Betriebsanleitung. The max. suction height is influenced by water flow (no. of rotations) and viscosity of the foam concentrate.

2. Werkstoffe / Materials

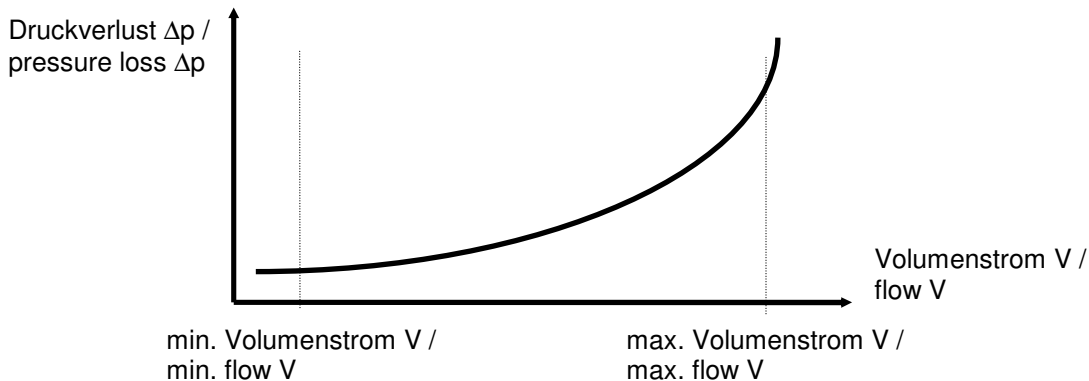
Wassermotor:	Bronze GB-CuSn10, Edelstahl 1.4571, POM, PVDF, Aluminium-Bronze CuAl10Ni5Fe4, NBR	hydraulic motor:	cast bronze, stainless steel 316ti, POM, PVDF, aluminium- bronze, NBR
Schaumpumpe:	FPM, Messing vernickelt, PTFE, 1.4571, Keramik, Stahl	foam pump:	FKM, brass nickel plated, PTFE, SS316ti, ceramic, steel
Rohrleitung:	1.4571, FPM	pipng:	SS316, FKM
Kupplung:	Stahl, chemisch vernickelt	clutch:	steel, nickel coated
Sicherheitsventil:	Edelstahl 1.4408, FPM, PTFE	relief valve:	SS316, FKM, PTFE

Technische Änderungen vorbehalten / We reserve the right to make technical modifications without prior notice

erstellt / geändert:	am:	Version-Nr.:	genehmigt:	am:
M. Sommer	22.06.2011	05	M. Zielinski	22.06.2011

3. Verlauf des Druckverlusts / Pressure Loss Curve

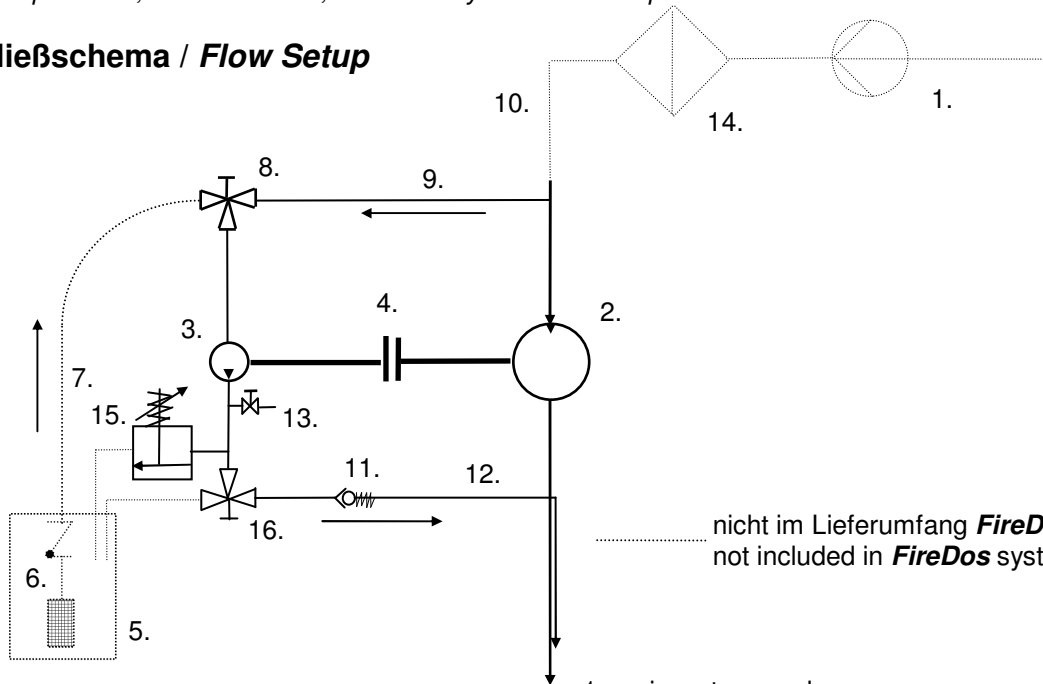
Max. Druckverlust bei angegebenem Durch- fluss:	500 l/min	1,1 bar	max. pressure loss at the following flows:	132.1 gal/min	16 psi
	1000 l/min	1,2 bar		264.2 gal/min	17.4 psi
	2000 l/min	1,3 bar		528.3 gal/min	18.9 psi
	4000 l/min	1,9 bar		1056.7 gal/min	27.6 psi



Der Absolutwert des Druckverlusts ist von den folgenden Betriebsparametern abhängig: Durchfluss im Hauptstrom, Systemdruck, Zumischrate, Viskosität des Schaummittelkonzentrats.

The absolute pressure loss figure depends on following operational parameters: flow rate in the main flow line, system pressure, admixture rate, the viscosity of the foam liquid.

4. Fließschema / Flow Setup

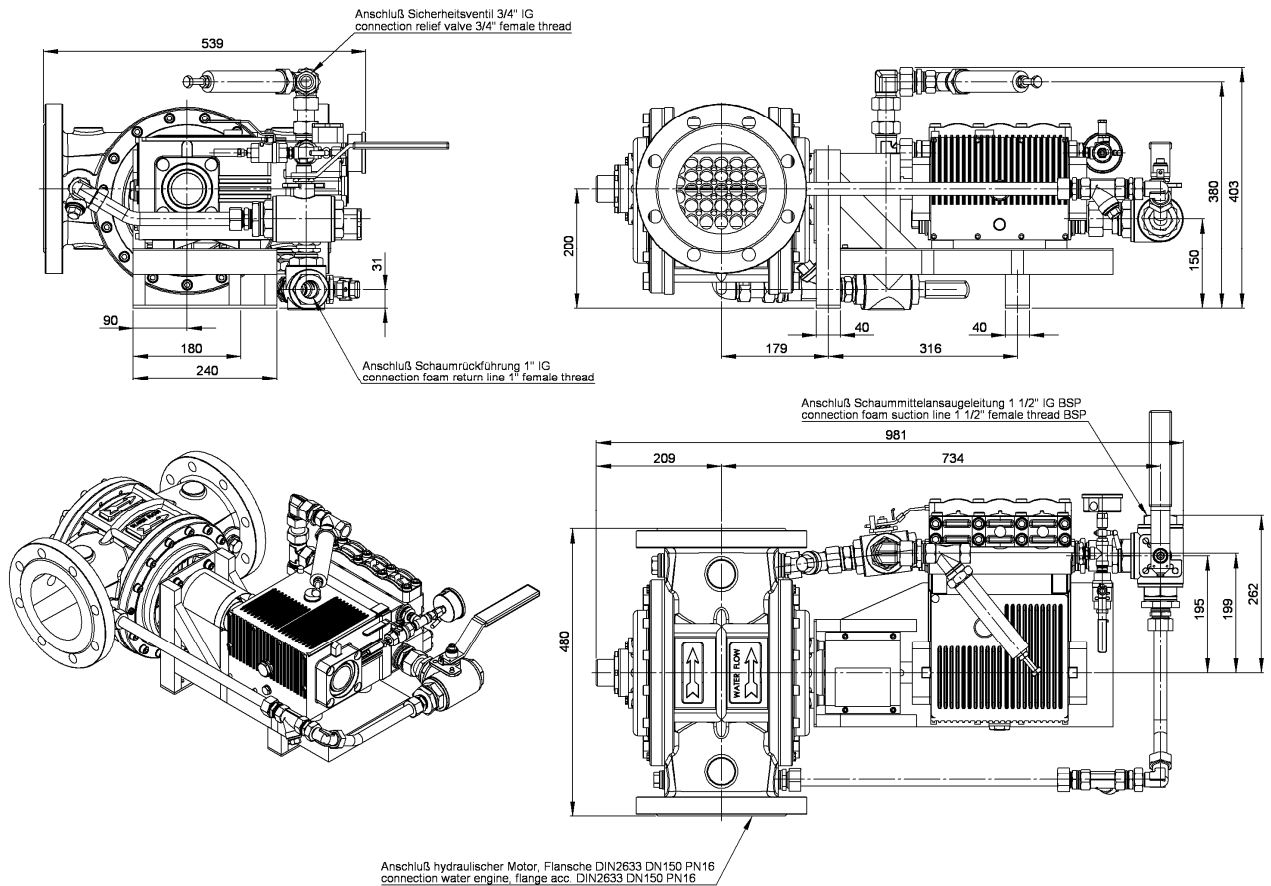


..... nicht im Lieferumfang **FireDos** enthalten /
not included in **FireDos** systems

- 1. Wasserversorgung
- 2. Wassermotor
- 3. Schaummittelkonzentratpumpe
- 4. Kupplung
- 5. Schaummittelvorrat
- 6. Fußventil mit Fußfilter
- 7. Schaummittelkonzentratansaugleitung.
- 8. 3-Wege Kugelhahn „Ansaugen / Spülen“
- 9. Spüleleitung
- 10. Hauptwasserleitung
- 11. Rückschlagventil Zumischleitung
- 12. Druck- / Zumischleitung
- 13. Entlüftungsventil
- 14. Filter der Hauptleitung
- 15. Sicherheitsventil - Öffnungsdruck einstellbar
- 16. 3-Wege Kugelhahn „Zumischen / Rückführen“

- 1. main water supply
- 2. hydraulic motor
- 3. pump for foam concentrate
- 4. clutch
- 5. store for foam concentrate
- 6. foot valve with foot filter
- 7. suction line for foam concentrate
- 8. 3-way-ball-valve „suction / flushing“
- 9. flushing line
- 10. main water line
- 11. check valve of admixture line
- 12. pressure- / admixture line
- 13. air bleeding valve
- 14. filter main water line
- 15. relief valve - release pressure adjustable
- 16. 3-way-ball-valve „admixing / foam return“

5. Abbildung / Illustration



6. Hersteller / Manufacturer

FireDos GmbH
 Auf der Kaulbahn 6
 61200 Wölfersheim / Industriegebiet Berstadt
 Tel.: +49 (0) 6036/9796-0
 Fax: +49 (0) 6036/9796-30
 email: info@firedos.de
<http://www.firedos.de>