

Datenblatt / data sheet

FireDos FD500/3-PP-S seawater

1. Technische Daten / Technical Data

Artikelnummer	FD0500-09S2-01	part-number	FD0500-09S2-01
Zulassungen	VdS G410026 FM 3039305	approvals	VdS G410026 FM 3039305
Max. Durchfluss	500 l/min	max. flow rate	132 gal/min
Min. Durchfluss*	60 l/min	min. flow rate*	15,85 gal/min
Min. Betriebstemperatur	5°C	min. operation temperature	41 °F
Max. Betriebstemperatur	50°C	max. operation temperature	122 °F
Max. Betriebsdruck	16 bar	max. operation pressure	235 psi
Nominelle Zumischrate	3 %	nominal admixture rate	3 %
Max. Ansaughöhe**	0 - 0,5m	max. suction height**	0 - 19,7 in
Gewicht	48 kg	weight	99,2 lb
Nennweite	DN50	nominal bore	DN50
Anschluss Wassermotor	2" AG BSP 1½" IG BSP	connection hydraulic motor	2" male thread BSP 1½" fem. thread BSP
Anschlussoption Wassermotor		optional connect. hydr. motor	
-Gewindeflansch DIN2566	DN50, PN16	-threaded flanges DIN2566	DN50, PN16
-Schnellkupplungen DIN14308	Storz 52=C-DS	-quick couplings DIN14308	Storz 52=C-DS
Anschluss Schaumpumpe	1" IG BSP	connection foam pump	1" female thread BSP
Einbaulänge in der Rohrleitung		installation length inside the piping	
-mit Gewinde	360 mm	-with threads	14,17 in
-mit Gewindeflansch	370 mm	-with threaded flanges	14,46 in
Abmessungen ca.		dimensions app.	
- Länge über alles L:	609 mm	- overall length L:	23,98 in
- Mitte Wasserleitung - Ende hydraulischer Motor I:	109 mm	- centre main water line - edge of hydraulic motor I:	4,29 in
- Höhe über alles H:	227 mm	- overall height H:	8,94 in
- Mitte Wasserleitung - Unterkante FireDos h:	130 mm	- centre main water line - lowest point of FireDos h:	5,12 in
- Breite über alles W:	360 mm	- overall width W:	14,17 in

*) Eine Zumischung erfolgt bereits bei kleineren Volumenströmen. Am angegebenen Wert wird die Sollzumischung erstmalig erreicht. / Remark: An admixture already takes place at lower flows. The specified admixture rate is reached for the first time.

**) Die max. Ansaughöhe ist von Volumenstrom (Drehzahl) und Viskosität des Schaummittelkonzentrats abhängig. Nähere Erläuterungen siehe Betriebsanleitung. The max. suction height is influenced by water flow (no. of rotations) and viscosity of the foam concentrate.

2. Werkstoffe / Materials

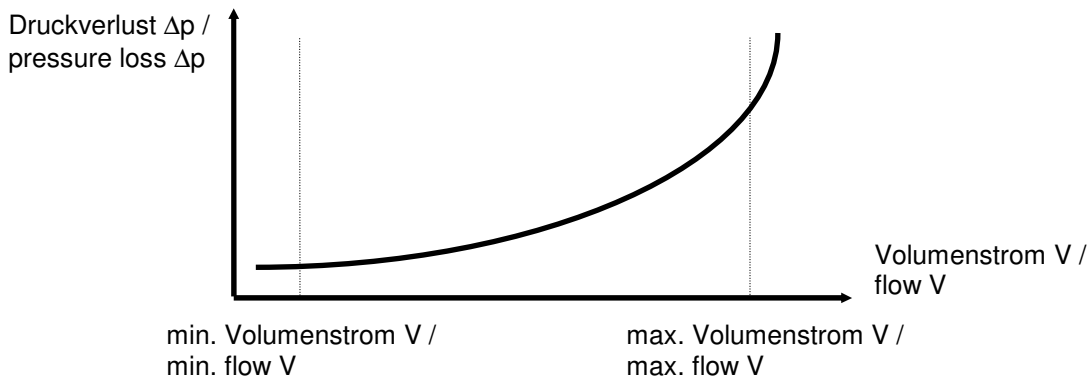
Wassermotor:	Gußbronze GB-CuSn10, Edelstahl 1.4571, POM, PVDF, Aluminium-Bronze CuAl10Ni5Fe4, NBR	hydraulic motor:	cast bronze, stainless steel 316, POM, PVDF, aluminium-bronze, NBR
Schaumpumpe:	FPM, Bronze, PTFE, 1.4571, Keramik, Stahl	foam pump:	FKM, bronze, PTFE, SS316, ceramic, steel
Rohrleitung:	1.4571, FPM	pipng:	SS316, FKM
Kupplung:	Aluminium eloxiert	clutch:	aluminium anodized

Technische Änderungen vorbehalten / We reserve the right to make technical modifications without prior notice

erstellt / geändert:	am:	Version-Nr.:	genehmigt:	am:
D. Roos	17.06.2011	05	M. Zielinski	17.06.2011

3. Verlauf des Druckverlusts / Pressure Loss Curve

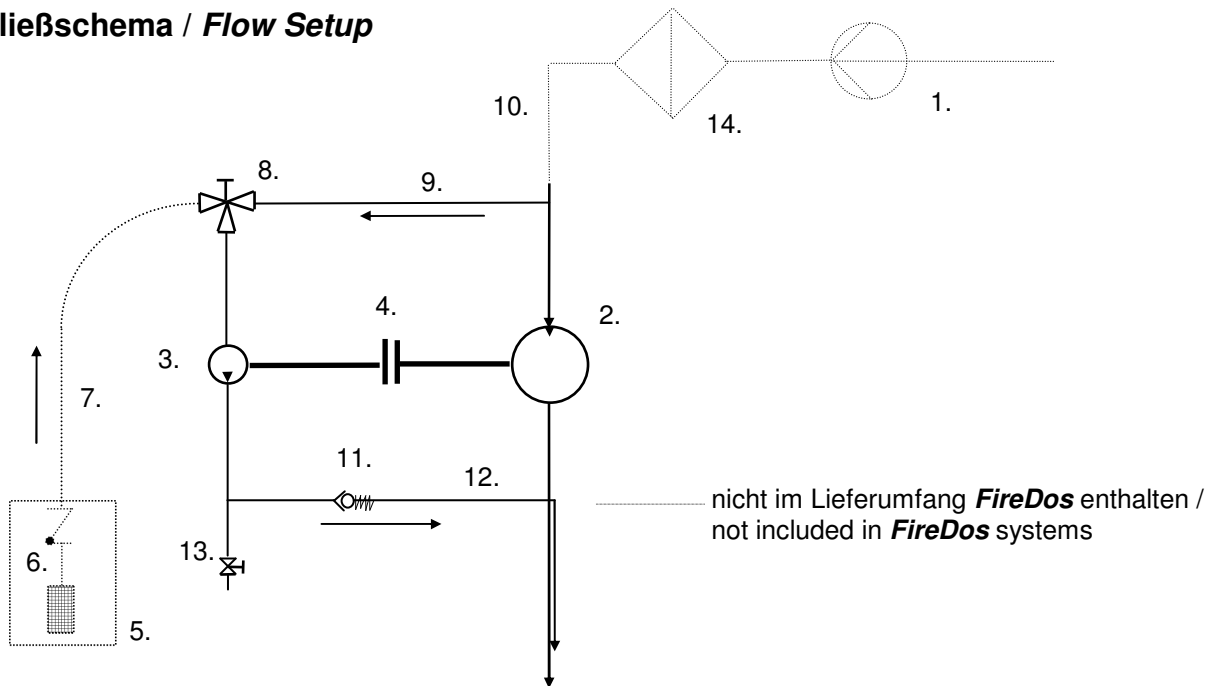
Max. Druckverlust bei angegebenem Durch- fluss:	100 l/min	1,0 bar	max. pressure loss at the following flows:	26.4 gal/min	14.5 psi
	250 l/min	1,2 bar		66 gal/min	17.4 psi
	500 l/min	2,4 bar		132 gal/min	34.8 psi



Der Absolutwert des Druckverlusts ist von den folgenden Betriebsparametern abhängig: Durchfluss im Hauptstrom, Systemdruck, Zumischrate, Viskosität des Schaummittelkonzentrats.

The absolute pressure loss figure depends on following operational parameters: flow rate in the main flow line, system pressure, admixture rate, the viscosity of the foam liquid.

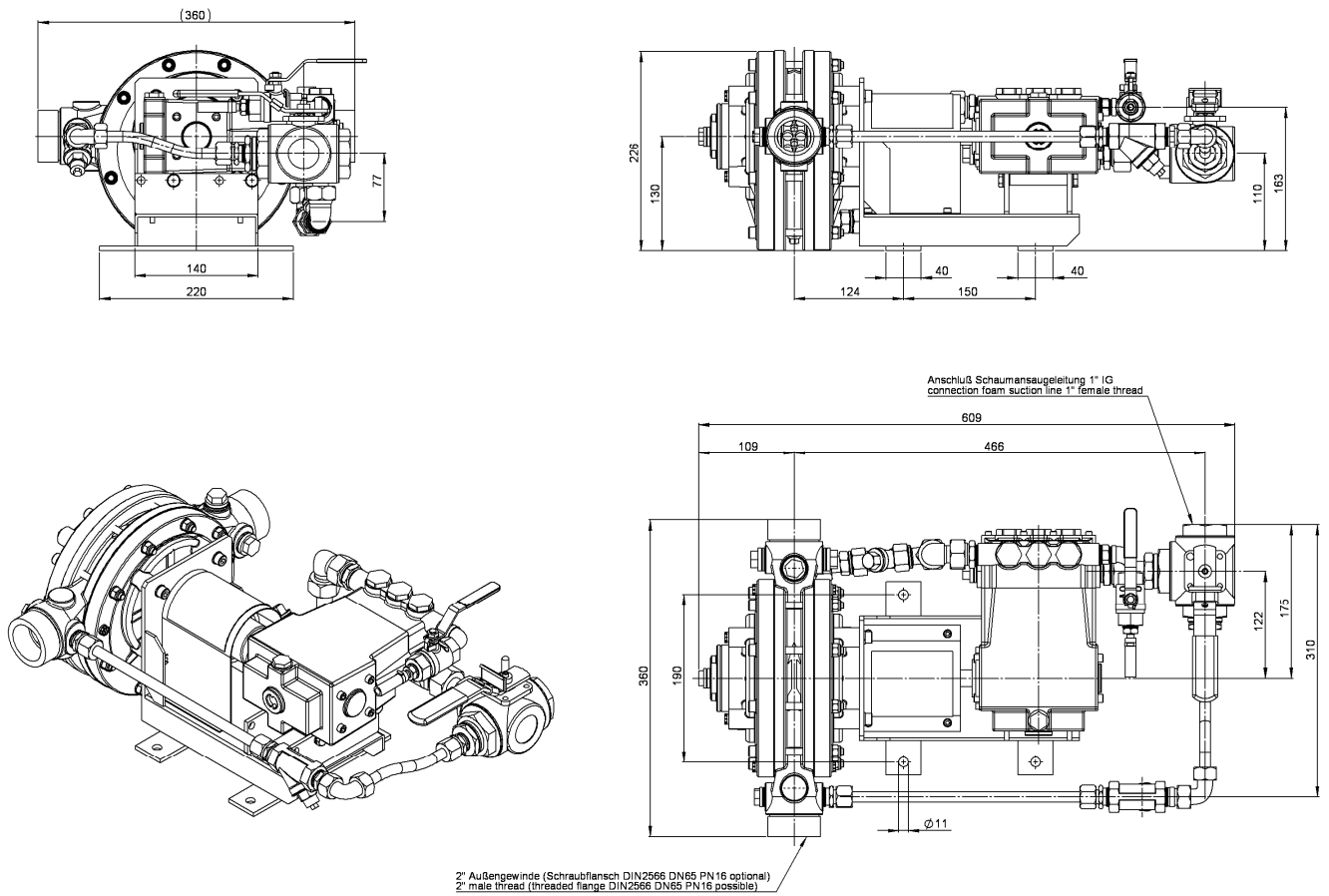
4. Fließschema / Flow Setup



- 1. Wasserversorgung
- 2. Wassermotor
- 3. Schaummittelkonzentratpumpe
- 4. Kupplung
- 5. Schaummittelvorrat
- 6. Fußventil mit Fußfilter
- 7. Schaummittelkonzentratsaugleitung.
- 8. 3-Wege Kugelhahn „Ansaugen / Spülen“
- 9. Spüleleitung
- 10. Hauptwasserleitung
- 11. Rückschlagventil Zumischleitung
- 12. Druck- / Zumischleitung
- 13. Entlüftungsventil
- 14. Filter der Hauptleitung

- 1. main water supply
- 2. hydraulic motor
- 3. pump for foam concentrate
- 4. clutch
- 5. store for foam concentrate
- 6. foot valve with foot filter
- 7. suction line for foam concentrate
- 8. 3-way-ball-valve „suction / flushing“
- 9. flushing line
- 10. main water line
- 11. check valve of admixture line
- 12. pressure- / admixture line
- 13. air bleeding valve
- 14. filter main water line

5. Abbildung / Illustration



6. Hersteller / Manufacturer

FireDos GmbH
 Auf der Kaulbahn 6
 61200 Wölfersheim / Industriegebiet Berstadt
 Tel.: +49 (0) 6036/9796-0
 Fax: +49 (0) 6036/9796-30
 email: info@firedos.de
<http://www.firedos.de>