

Datenblatt / data sheet

FireDos FD10000/6-PP-S

1. Technische Daten / Technical Data

Artikelnummer Zulassungen	FD10000-10S1-03	part-number approvals	FD10000-10S1-03
Max. Durchfluss	10000 l/min	max. flow rate	2640 gal/min
Min. Durchfluss*	800 l/min	min. flow rate*	211 gal/min
Min. Betriebstemperatur	5°C	min. operation temperature	41 °F
Max. Betriebstemperatur	50°C	max. operation temperature	122 °F
Max. Betriebsdruck	16 bar	max. operation pressure	235 psi
Nominelle Zumischrate	6 %	nominal admixture rate	6 %
Max. Ansaughöhe**	0 - 1,5 m	max. suction height**	0 – 59.1 in
Gewicht	625 kg	weight	1378 lb
Nennweite	DN300	nominal bore	DN300
Anschluss Wassermotor	- Flansch DIN2633 DN300, PN16	connection water motor	- flange acc. DIN2633 DN300, PN16
Anschluss Zumischpumpe	- Flansch DIN2633 DN100, PN16	connection admixture pump	- flange acc. DIN2633 DN100, PN16
Einbaulänge in der Rohrleitung		installation length inside the piping	
-mit Flansch	700 mm	-with flanges	27,56 in
Abmessungen ca.		dimensions app.	
- Länge über alles L:	1897 mm	- overall length L:	74.69 in
- Mitte Wasserleitung - Ende Wassermotor I:	319 mm	- centre main water line - edge of water motor I:	12.56 in
- Höhe über alles H:	917 mm	- overall height H:	36.10 in
- Mitte Wasserleitung - Unterkante FireDos h:	410 mm	- centre main water line - lowest point of FireDos h:	16,14 in
- Breite über alles W:	941 mm	- overall width W:	37.05 in

*) Eine Zumischung erfolgt bereits bei kleineren Volumenströmen. Am angegebenen Wert wird die Sollzumischung erstmalig erreicht. / Remark: An admixture already takes place at lower flows. The specified admixture rate is reached for the first time.

**) Die max. Ansaughöhe ist von Volumenstrom (Drehzahl) und Viskosität des Löschmitteladditivs abhängig. Nähere Erläuterungen siehe Betriebsanleitung. The max. suction height is influenced by water flow (no. of rotations) and viscosity of the extinguishing agent.

2. Werkstoffe / Materials

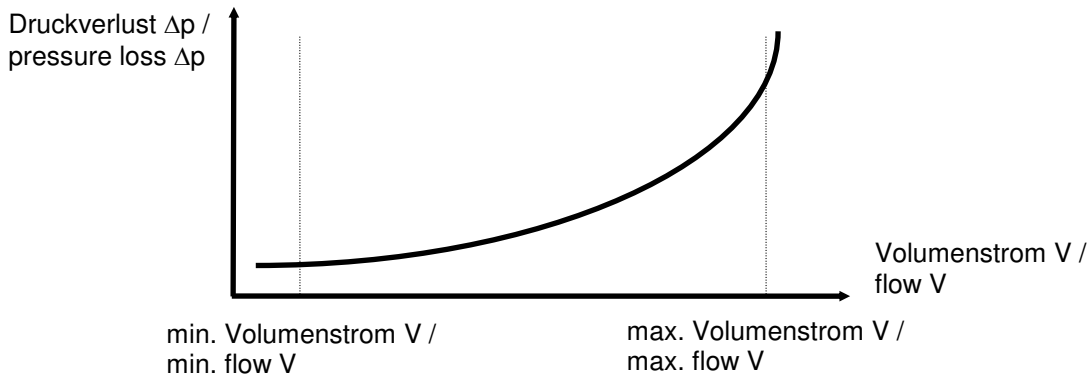
Wassermotor:	Aluminiumguß G-AlSi7Mg, Edelstahl 1.4305, 1.4571, POM, PVDF, AIMgSi1, NBR	water motor:	cast aluminium, SS303, SS316Ti, POM, PVDF, aluminium, NBR
Zumischpumpe:	FPM, CuAl10Ni5Fe4, PTFE, 1.4571, Keramik, Stahl	admixture pump:	FKM, aluminium-bronze, PTFE, SS316Ti, ceramic, steel
Rohrleitung:	1.4571, 1.4408, PTFE, FPM	piping:	SS316, CF-8M, PTFE, FKM
Kupplung:	Edelstahl 1.4305	coupling:	SS303

Technische Änderungen vorbehalten / We reserve the right to make technical modifications without prior notice

erstellt / geändert:	am:	Version-Nr.:	genehmigt:	am:
A. Schlepp	08.11.2011	01	M. Zielinski	08.11.2011

3. Verlauf des Druckverlusts / Pressure Loss Curve

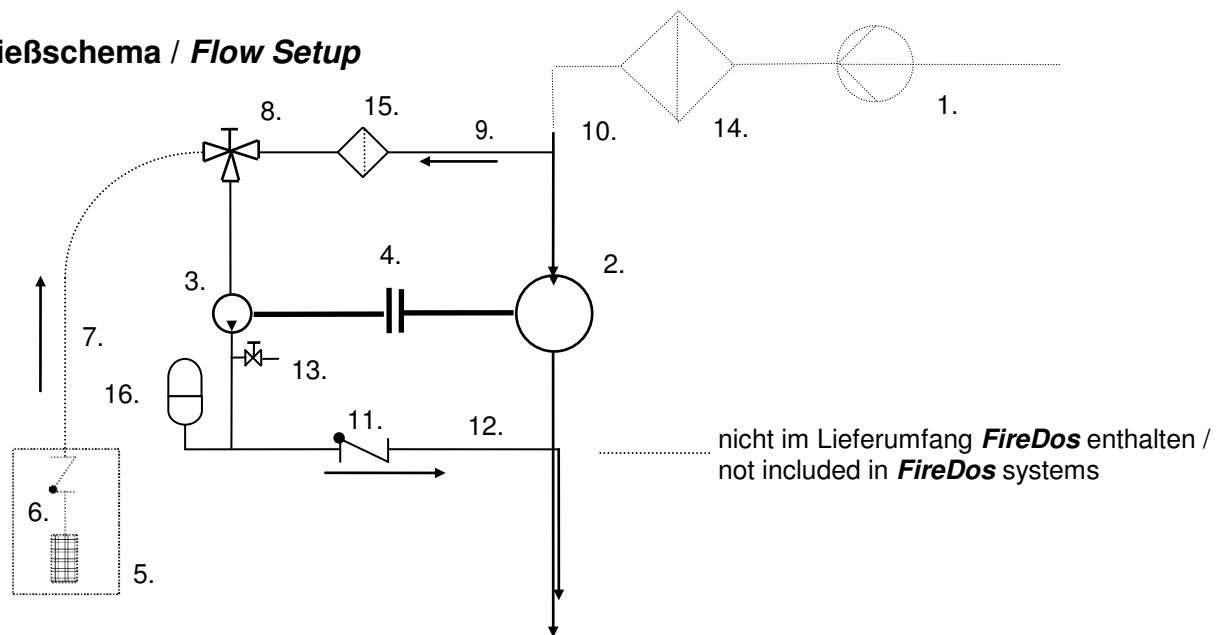
Max. Druckverlust bei angegebenem Durchfluss:	600 l/min	1,1 bar	max. pressure loss at the following flows:	158.5 gal/min	16 psi
	1000 l/min	1,2 bar		264.2 gal/min	17.4 psi
	5000 l/min	1,6 bar		1320.9 gal/min	23.2 psi
	10000 l/min	2,4 bar		2641.7 gal/min	34.8 psi



Der Absolutwert des Druckverlusts ist von den folgenden Betriebsparametern abhängig: Durchfluss im Hauptstrom, Systemdruck, Zumischrate, Viskosität des Schaummittelkonzentrats.

The absolute pressure loss figure depends on following operational parameters: flow rate in the main flow line, system pressure, admixture rate, the viscosity of the foam liquid.

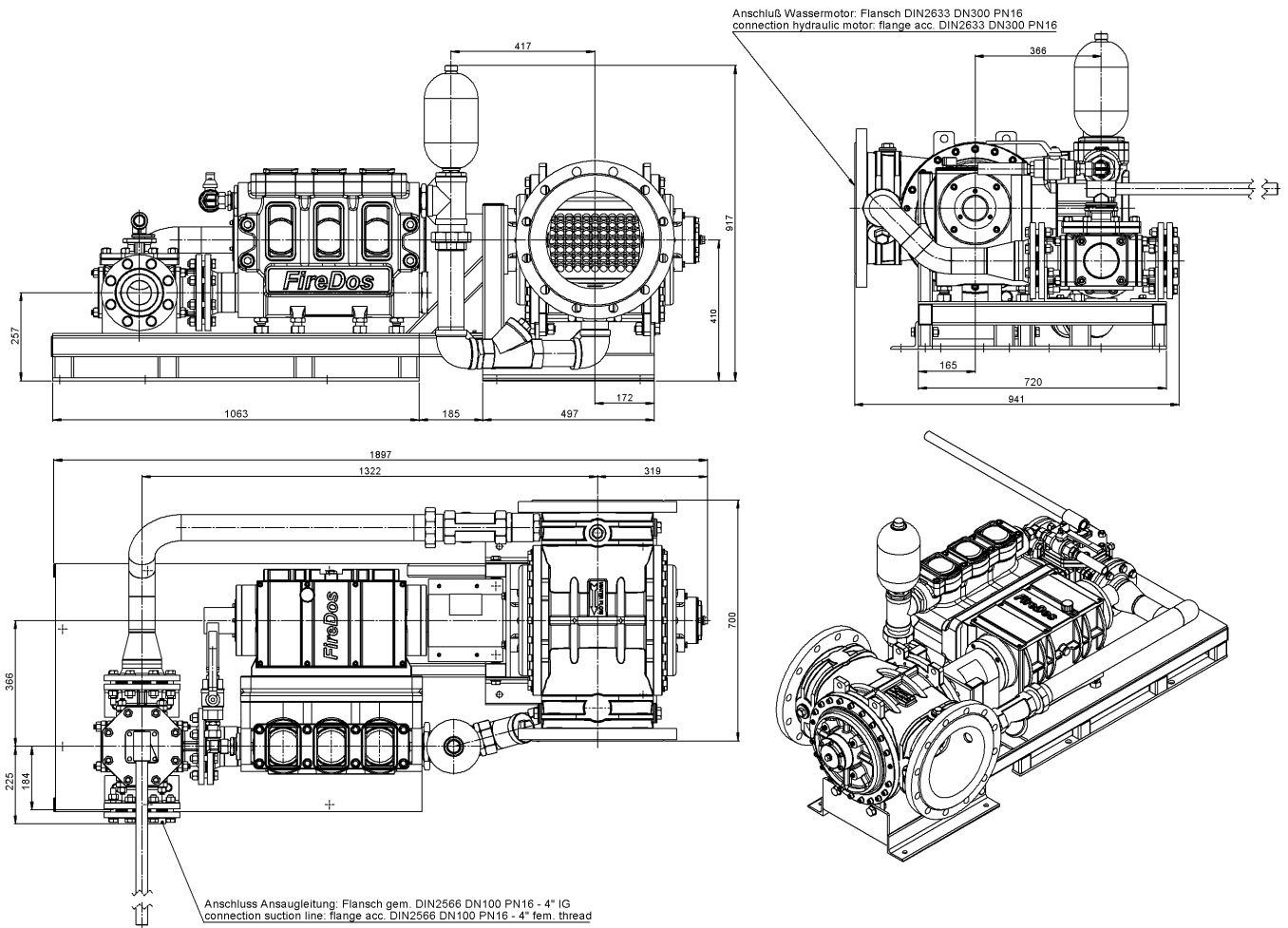
4. Fließschema / Flow Setup



nicht im Lieferumfang **FireDos** enthalten / not included in **FireDos** systems

- | | |
|---|--|
| 1. Wasserversorgung | 1. main water supply |
| 2. Wassermotor | 2. water motor |
| 3. Zumischpumpe | 3. pump for foam concentrate |
| 4. Kupplung | 4. coupling |
| 5. Löschmitteladditivvorrat | 5. Extinguishing agent supply |
| 6. Fußventil mit Fußfilter | 6. foot valve with foot filter |
| 7. Ansaugleitung. | 7. suction line |
| 8. 3-Wege Kugelhahn „Ansaugen / Spülen“ | 8. 3-way-ball-valve „suction / flushing“ |
| 9. Spülleitung | 9. flushing line |
| 10. Löschwasserleitung | 10. extinguishing water pipework |
| 11. Rückschlagventil Zumischleitung | 11. check valve of admixture line |
| 12. Zumischleitung | 12. admixture line |
| 13. Entlüftungsventil | 13. air bleeding valve |
| 14. Filter der Hauptleitung | 14. filter main water line |
| 15. Filter der Spülleitung | 15. filter of the flushing line |
| 16. Pulsationsdämpfer | 16. pulsation damper |

5. Abbildung / Illustration



6. Hersteller / Manufacturer

FireDos GmbH
 Auf der Kaulbahn 6
 61200 Wölfersheim
 Tel.: +49 (0) 6036/9796-0
 Fax: +49 (0) 6036/9796-30
 email: info@firedos.de
<http://www.firedos.de>