

Datenblatt / data sheet

FireDos FD10000/3-PP-S

mit Rückführanschluss, Wartungskurbel und horizontalem Durchfluss von links nach rechts / *with connection of a return line, service crank and horizontal flow from left to right*

1. Technische Daten / Technical Data

Artikelnummer	FD10000-09S1-02-090	part-number	FD10000-09S1-02-090
Zulassungen	FM 3039305	approvals	FM 3039305
Max. Durchfluss	10000 l/min	max. flow rate	2640 gal/min
Min. Durchfluss*	500 l/min	min. flow rate*	132 gal/min
Min. Betriebstemperatur	5 °C	min. operation temperature	41 °F
Max. Betriebstemperatur	50 °C	max. operation temperature	122 °F
Max. Betriebsdruck	16 bar	max. operation pressure	235 psi
Nominelle Zumischrate	3 %	nominal admixture rate	3 %
Max. Ansaughöhe**	0 - 1,3 m	max. suction height**	0 - 51.2 in
Gewicht	296 kg	weight	653 lbs.
Nennweite	DN300	nominal bore	DN300
Anschluss Wassermotor	- Flansch DIN2633 DN300, PN16	connection hydraulic motor	- flange acc. DIN2633 DN300, PN16
Anschluss Ansaugleitung	2 ½" IG BSP	connection suction line	2 ½" fem. thread BSP
Anschluss Rückführung	1 ½" IG BSP	connection return line	1 ½" fem. thread BSP
Anschluss Druckbegrenzungsventil	2 * ¾" IG BSP	connection relief valve	2 * ¾" fem. thread BSP
Einbaulänge in der Rohrleitung		installation length inside the piping	
-mit Flansch	700 mm	-with flanges	27.56 in
Abmessungen ca.		dimensions app.	
- Länge über alles L:	1303 mm	- overall length L:	51.30 in
- Mitte Wasserleitung - Ende Wassermotor I:	334 mm	- center main water line - edge of hydraulic motor I:	13.15 in
- Höhe über alles H:	675 mm	- overall height H:	26.57 in
- Mitte Wasserleitung - Unterkante FireDos h:	350 mm	- center main water line - lowest point of FireDos h:	13.78 in
- Breite über alles W:	771 mm	- overall width W:	30.36 in

*) Eine Zumischung erfolgt bereits bei kleineren Volumenströmen. Am angegebenen Wert wird die Sollzumischung erstmalig erreicht. / Remark: An admixture already takes place at lower flows. The specified admixture rate is reached for the first time.

**) Die max. Ansaughöhe ist von Volumenstrom (Drehzahl) und Viskosität des Schaummittelkonzentrats abhängig. Nähere Erläuterungen siehe Betriebsanleitung. The max. suction height is influenced by water flow (no. of rotations) and viscosity of the foam concentrate.

2. Werkstoffe / Materials

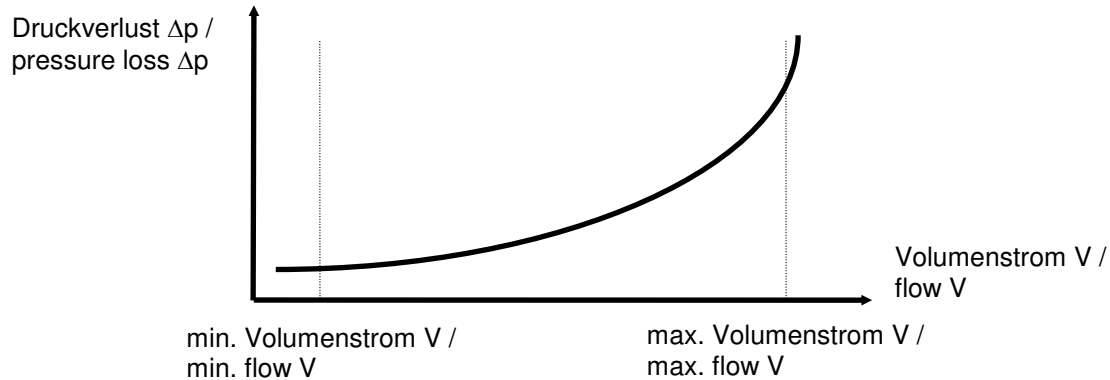
Wassermotor:	Aluminiumguss G-ALSi7Mg, Edelstahl 1.4305, 1.4571, POM, PVDF, AlMgSi1, NBR	hydraulic motor:	cast aluminium, stainless steel 303, 316ti, POM, PVDF, aluminium anodized, NBR
Zumischpumpe:	FPM, Messing, PTFE, 1.4571, Keramik, Stahl	admixture pump:	FKM, brass, PTFE, SS316ti, ceramic, steel
Rohrleitung:	1.4571, Messing, FPM	piping:	SS316, brass, FKM
Kupplung:	Aluminium	clutch:	aluminium
Druckbegrenzungsventil	1.4571, 1.4408, FPM, PTFE	relief valve:	SS316ti, CF-8M, FKM, PTFE

Technische Änderungen vorbehalten / We reserve the right to make technical modifications without prior notice

erstellt / geändert:	am:	Version-Nr.:	genehmigt:	am:
M. Sommer	29.06.2011	03	M. Zielinski	29.06.2011

3. Verlauf des Druckverlusts / Pressure Loss Curve

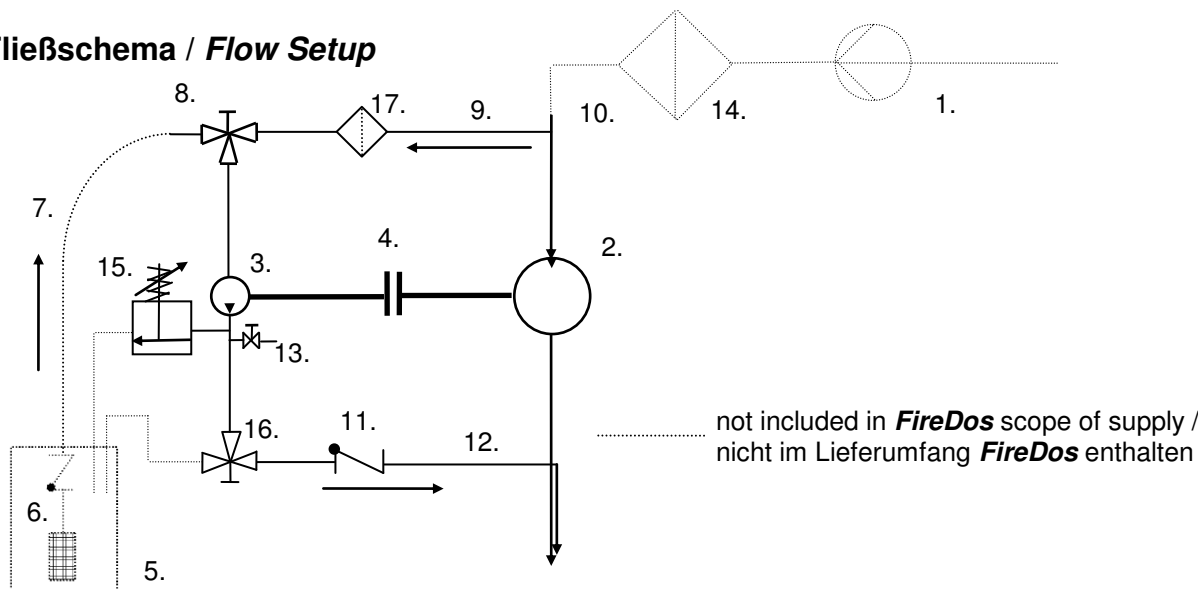
Max. Druckverlust bei angegebenem Durch- fluss:	500 l/min	0,8 bar	max. pressure loss at the following flows:	132.1 gal/min	11.6 psi
	1000 l/min	0,9 bar		264.2 gal/min	13.1 psi
	5000 l/min	1,3 bar		1320.9 gal/min	18.9 psi
	10000 l/min	2,0 bar		2641.7 gal/min	29.0 psi



Der Absolutwert des Druckverlusts ist von den folgenden Betriebsparametern abhängig: Durchfluss im Hauptstrom, Systemdruck, Zumischrate, Viskosität des Schaummittelkonzentrats.

The absolute pressure loss figure depends on following operational parameters: flow rate in the main flow line, system pressure, admixture rate, the viscosity of the foam liquid.

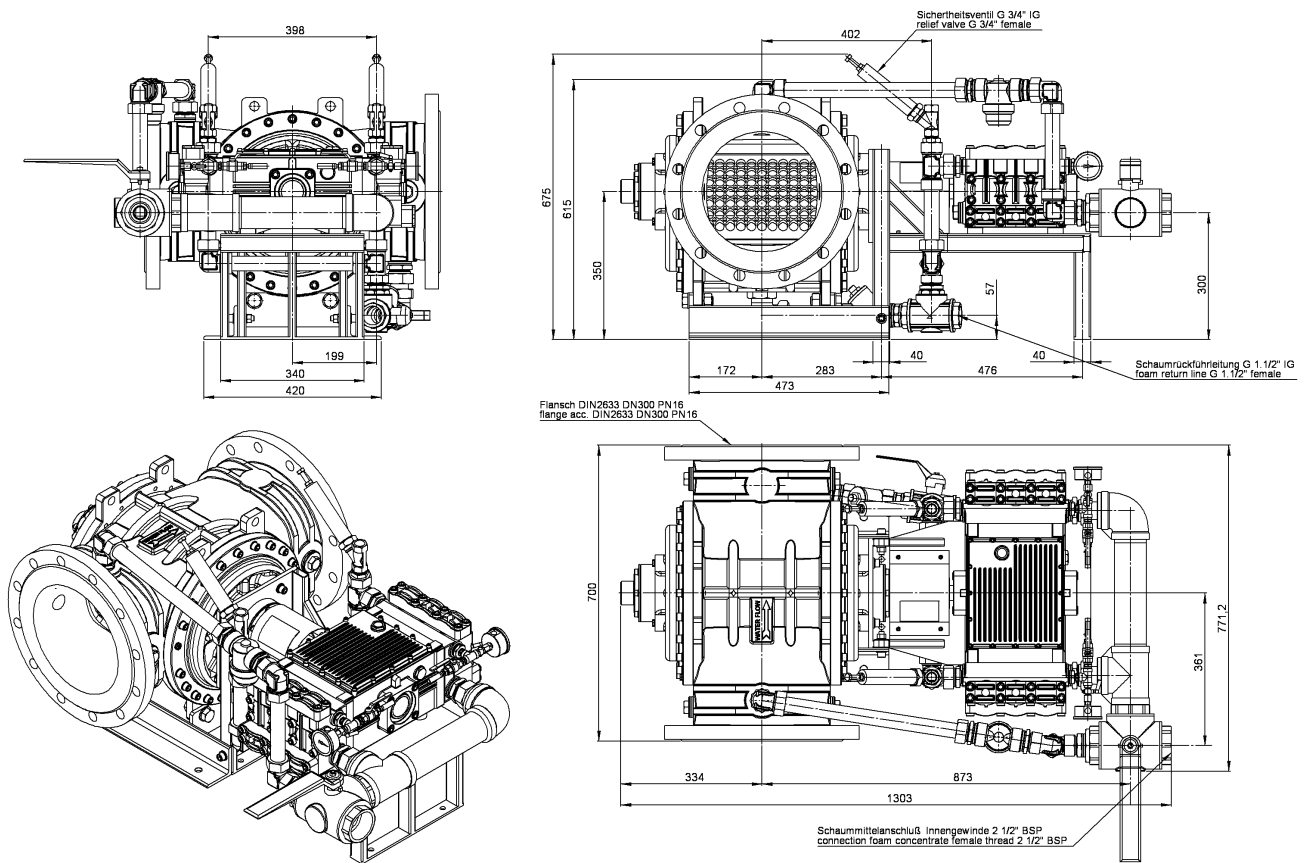
4. Fließschema / Flow Setup



1. Wasserversorgung
2. Wassermotor
3. Zmischpumpe
4. Kupplung
5. Löschmitteladditivvorrat
6. Fußventil mit Fußfilter
7. Ansaugleitung
8. 3-Wege Kugelhahn „Ansaugen / Spülen“
9. Spüleleitung
10. Hauptwasserleitung
11. Rückschlagventil Zmischleitung
12. Zmischleitung
13. Entlüftungsventil
14. Filter der Hauptleitung
15. Druckbegrenzungsventil
16. 3-Wege Kugelhahn „Zumischen / Rückführen“
17. Filter der Spüleleitung

1. main water supply
2. hydraulic motor
3. admixture pump
4. coupling
5. extinguishing agent supply
6. foot valve with foot filter
7. suction line
8. 3-way-ball-valve „priming / flushing“
9. flushing line
10. main water line
11. check valve of admixture line
12. admixture line
13. air bleed valve
14. filter of the main water line
15. relief valve
16. 3-way-ball-valve „admixing / foam return“
17. filter of the flushing line

5. Abbildung / Illustration



6. Hersteller / Manufacturer

FireDos GmbH
 Auf der Kaulbahn 6
 61200 Wölfersheim
 Tel.: +49 (0) 6036/9796-0
 Fax: +49 (0) 6036/9796-30
 email: info@firedos.de
<http://www.firedos.de>