

## Datenblatt / data sheet

### FireDos FD200/3-PP-S

#### 1. Technische Daten / Technical Data

Artikelnummer Zulassungen	FD0200-09S1-01	part-number approvals	FD0200-09S1-01
Max. Durchfluß	200 l/min	max. flow rate	52,8 gal/min
Min. Durchfluß*	18 l/min	min. flow rate*	4,8 gal/min
Min. Betriebstemperatur	5°C	min. operation temperature	41 °F
Max. Betriebstemperatur	50°C	max. operation temperature	122 °F
Max. Betriebsdruck	10 bar	max. operation pressure	147 psi
Nominelle Zumischrate	3 %	nominal admixture rate	3 %
Max. Ansaughöhe**	0 - 3 m	max. suction height**	0 - 118 in
Gewicht	37 kg	weight	81,6 lb
Nennweite	DN40	nominal bore	DN40
Anschluß Wassermotor	1½" AG BSP	connection hydraulic motor	1½" male thread BSP
Anschluß Dosierkopf	½" IG BSP Schlauch 19 mm	connection foam pump	½" female thread BSP hose ¾"
Einbaulänge in der Rohrleitung		installation length inside the piping	
-mit Gewinde	443,5 mm	-with threads	17,46
Abmessungen ca.		dimensions app.	
- Länge über alles L:	813 mm	- overall length L:	32,01 in
- Mitte Wasserleitung - Ende hydraulischer Motor I:	110 mm	- centre main water line - edge of hydraulic motor I:	4,33 in
- Höhe über alles H:	Ø 220 mm	- overall height H:	Ø 8,66 in
- Mitte Wasserleitung - Unterkante FireDos h:	585 mm	- centre main water line - lowest point of FireDos h:	23,03 in
- Breite über alles W:	443,5 mm	- overall width W:	17,46 in

\*) Eine Zumischung erfolgt bereits bei kleineren Volumenströmen. Am angegebenen Wert wird die Sollzumischung erstmalig erreicht. / Remark: An admixture already takes place at lower flows. The specified admixture rate is reached for the first time.

\*\*) Die max. Ansaughöhe ist von Volumenstrom (Hubzahl) und Viskosität des Schaummittelkonzentrats abhängig. Nähere Erläuterungen siehe Betriebsanleitung. The max. suction height is influenced by water flow (no. of strokes) and viscosity of the foam concentrate.

#### 2. Werkstoffe / Materials

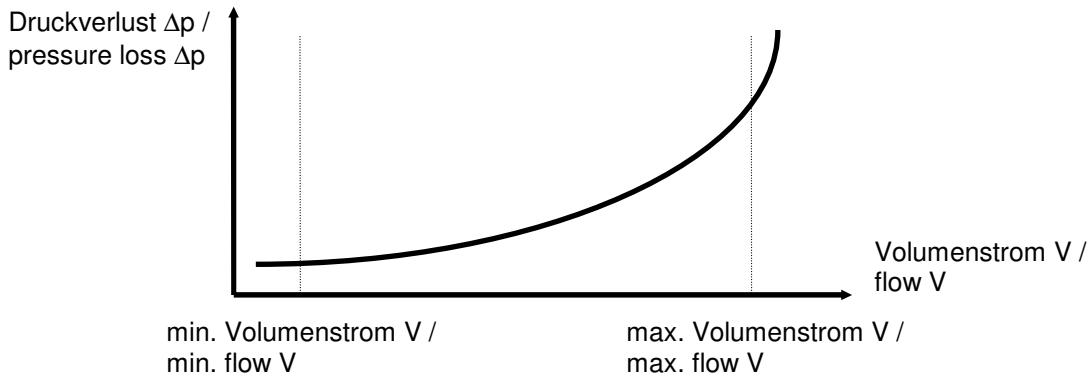
Wassermotor:	Aluminiumguß G-AlSi7Mg, Edelstahl 1.4305, 1.4571, POM, AlMgCuPb, FPM, PTFE, PTFE + 25% C	hydraulic motor:	cast aluminium, stainless steel 303, 316, POM, aluminium, FKM, PTFE, PTFE + 25% graphite
Schaumdosierkopf:	FPM, Messing, PTFE, 1.4571, PVC	foam dosing head:	FKM, brass, PTFE, SS316, PVC
Rohrleitung:	1.4571, Ms, FPM	piping:	SS316, brass, FKM

Technische Änderungen vorbehalten / We reserve the to make technical modifications without prior notice

erstellt / geändert:	am:	Version-Nr.:	genehmigt:	am:
D. Roos	16.01.2009	02	M. Zielinski	16.01.2009

### 3. Verlauf des Druckverlusts / Pressure Loss Curve

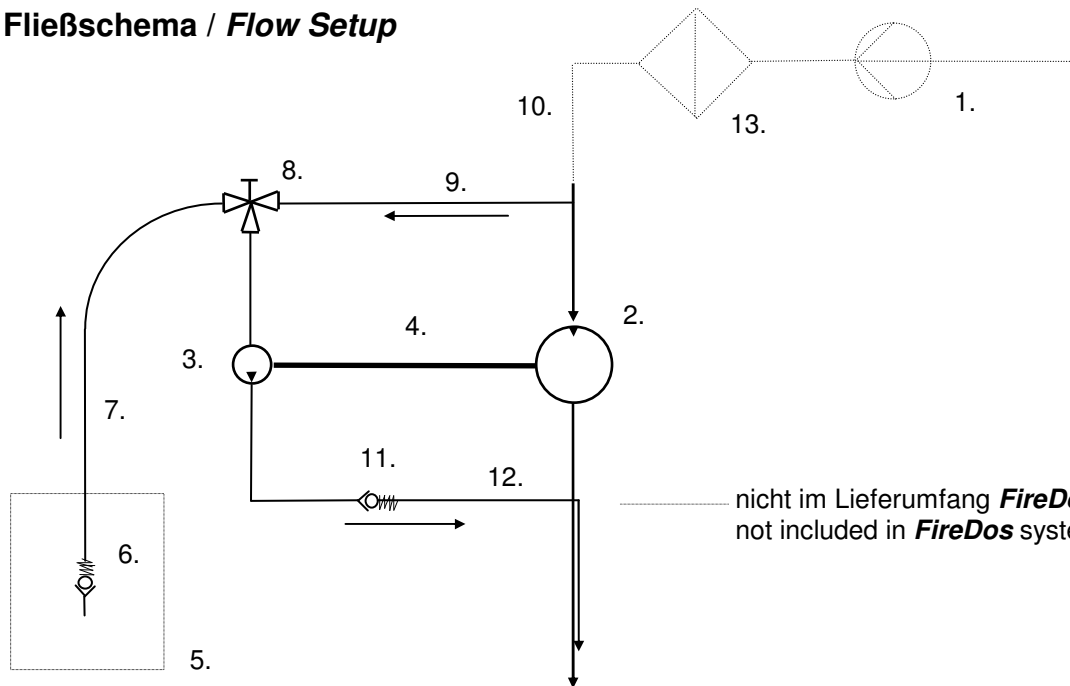
Max. Druckverlust bei angegebenem Durchfluß:	50 l/min	0,5 bar	max. pressure loss at the following flows:	13,2 gal/min	7,4 psi
	130 l/min	1,1 bar		34,3 gal/min	16,2 psi
	200 l/min	2,4 bar		52,8 gal/min	35,3 psi



Der Absolutwert des Druckverlusts ist von den folgenden Betriebsparametern abhängig: Durchfluß im Hauptstrom, Systemdruck, Zumischrate, Viskosität des Schaummittelkonzentrats.

The absolute pressure loss figure depends on following operational parameters: flow rate in the main flow line, system pressure, admixture rate, the viscosity of the foam liquid.

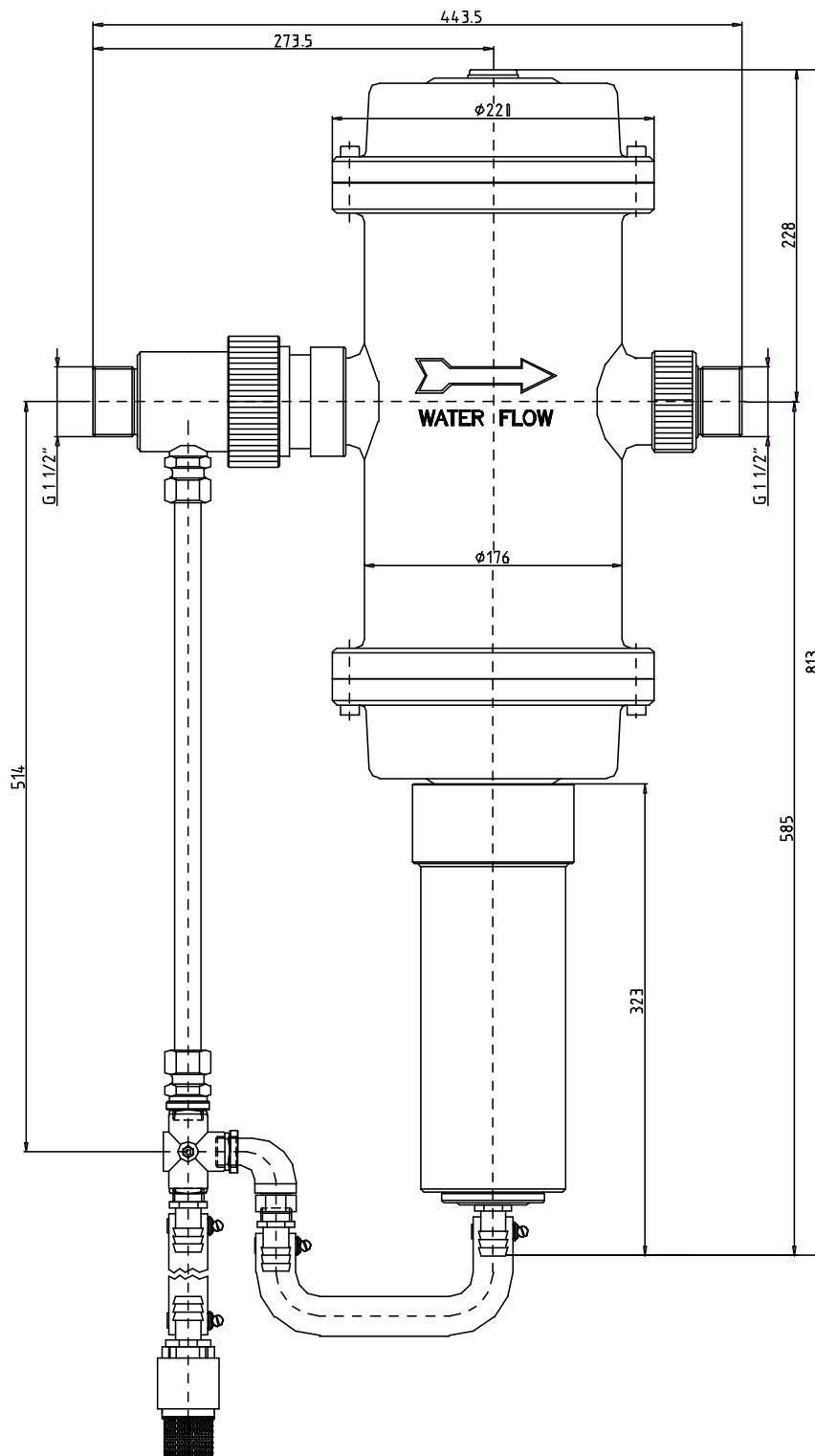
### 4. Fließschema / Flow Setup



nicht im Lieferumfang **FireDos** enthalten /  
not included in **FireDos** systems

- 1. Wasserversorgung
- 2. Wassermotor
- 3. Schaummittelkonzentratpumpe
- 4. Verbindungswelle
- 5. Schaummittelvorrat
- 6. Fußventil mit Fußfilter
- 7. Schaummittelkonzentratansaugleitung.
- 8. 3-Wege Kugelhahn „Ansaugen / Spülen“
- 9. Spülleitung
- 10. Hauptwasserleitung
- 11. Rückschlagventil Zumischleitung
- 12. Druck- / Zumischleitung
- 13. Filter der Hauptleitung

- 1. main water supply
- 2. hydraulic motor
- 3. pump for foam concentrate
- 4. Connecting - crank
- 5. store for foam concentrate
- 6. foot valve with foot filter
- 7. suction line for foam concentrate
- 8. 3-way-ball-valve „suction / flushing“
- 9. flushing line
- 10. main water line
- 11. check valve of admixture line
- 12. pressure- / admixture line
- 13. filter main water line

**5. Abbildung / Illustration****6. Hersteller / Manufacturer**

**FireDos** GmbH  
Auf der Kaulbahn 6  
61200 Wölfersheim / Industriegebiet Berstadt  
Tel.: +49 (0) 6036/9796-0  
Fax: +49 (0) 6036/9796-30  
email: [info@firedos.de](mailto:info@firedos.de)  
<http://www.firedos.de>