

Datenblatt / data sheet

FireDos FD2500/6-PP-S seawater

1. Technische Daten / Technical Data

Artikelnummer	FD2500-10S2-01	part-number	FD2500-10S2-01
Zulassungen		approvals	
Max. Durchfluss	2500 l/min	max. flow rate	660 gal/min
Min. Durchfluss*	350 l/min	min. flow rate*	92,5 gal/min
Min. Betriebstemperatur	5°C	min. operation temperature	41 °F
Max. Betriebstemperatur	50°C	max. operation temperature	122 °F
Max. Betriebsdruck	16 bar	max. operation pressure	235 psi
Nominelle Zumischrate	6 %	nominal admixture rate	6 %
Max. Ansaughöhe**	0 - 1,3 m	max. suction height**	0 - 51,2 in
Gewicht	143 kg	weight	315 lb
Nennweite	DN100	nominal bore	DN100
Anschluss Wassermotor	4" AG BSP 3" IG BSP	connection hydraulic motor	4" male thread BSP 3" female thread BSP
Anschlussoption Wassermotor		optional connect. hydr. motor	
-Gewindeflansch DIN2566	DN100, PN16	-threaded flanges DIN2566	DN100, PN16
-Schnellkupplungen DIN14308	Storz 110=A-DS	-quick couplings DIN14308	Storz 110=A-DS
Anschluss Schaumpumpe	1½" IG BSP	connection foam pump	1½" fem. thread BSP
Einbaulänge in der Rohrleitung		installation length inside the piping	
-mit Gewinde	452 mm	-with threads	17,80 in
-mit Gewindeflansch	470 mm	-with threaded flanges	18,50 in
Abmessungen ca.		dimensions app.	
- Länge über alles L:	890 mm	- overall length L:	35,04 in
- Mitte Wasserleitung - Ende hydraulischer Motor l:	151 mm	- centre main water line - edge of hydraulic motor l:	6,0 in
- Höhe über alles H:	337 mm	- overall height H:	13,3 in
- Mitte Wasserleitung - Unterkante FireDos h:	200 mm	- centre main water line - lowest point of FireDos h:	7,9 in
- Breite über alles W:	517 mm	- overall width W:	20,2 in

*) Eine Zumischung erfolgt bereits bei kleineren Volumenströmen. Am angegebenen Wert wird die Sollzumischung erstmalig erreicht. / Remark: An admixture already takes place at lower flows. The specified admixture rate is reached for the first time.

***) Die max. Ansaughöhe ist von Volumenstrom (Drehzahl) und Viskosität des Schaummittelkonzentrats abhängig. Nähere Erläuterungen siehe Betriebsanleitung. The max. suction height is influenced by water flow (no. of rotations) and viscosity of the foam concentrate.

2. Werkstoffe / Materials

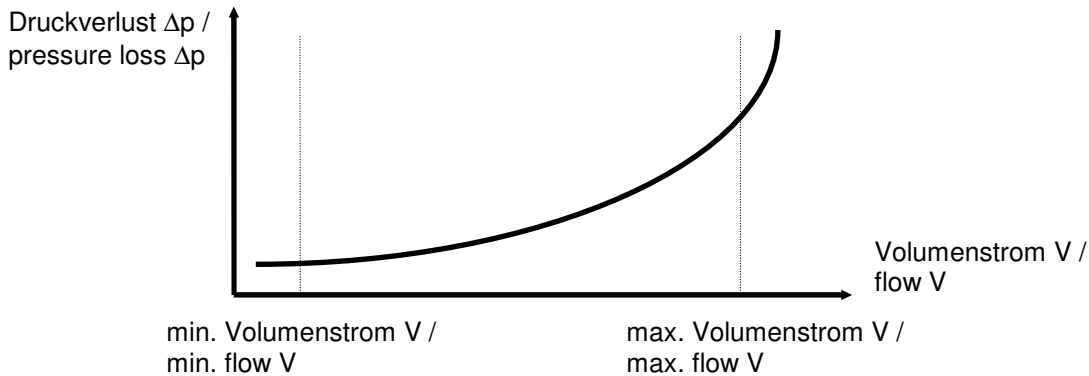
Wassermotor:	Bronze GB-CuSn10, Edelstahl 1.4571, POM, PVDF, Aluminium-Bronze CuAl10Ni5Fe4, NBR	hydraulic motor:	cast bronze, stainless steel 316ti, POM, PVDF, aluminium-bronze, NBR
Schaumpumpe:	FPM, Messing vernickelt, PTFE, 1.4571, Keramik, Stahl	foam pump:	FKM, brass nickel plated PTFE, SS316ti, ceramic, steel
Rohrleitung:	1.4571, FPM	pipng:	SS316, FKM
Kupplung:	Aluminium eloxiert	clutch:	aluminium anodized

Technische Änderungen vorbehalten / We reserve the right to make technical modifications without prior notice

erstellt / geändert:	am:	Version-Nr.:	genehmigt:	am:
D. Roos	22.06.2011	05	M. Zielinski	22.06.2011

3. Verlauf des Druckverlusts / Pressure Loss Curve

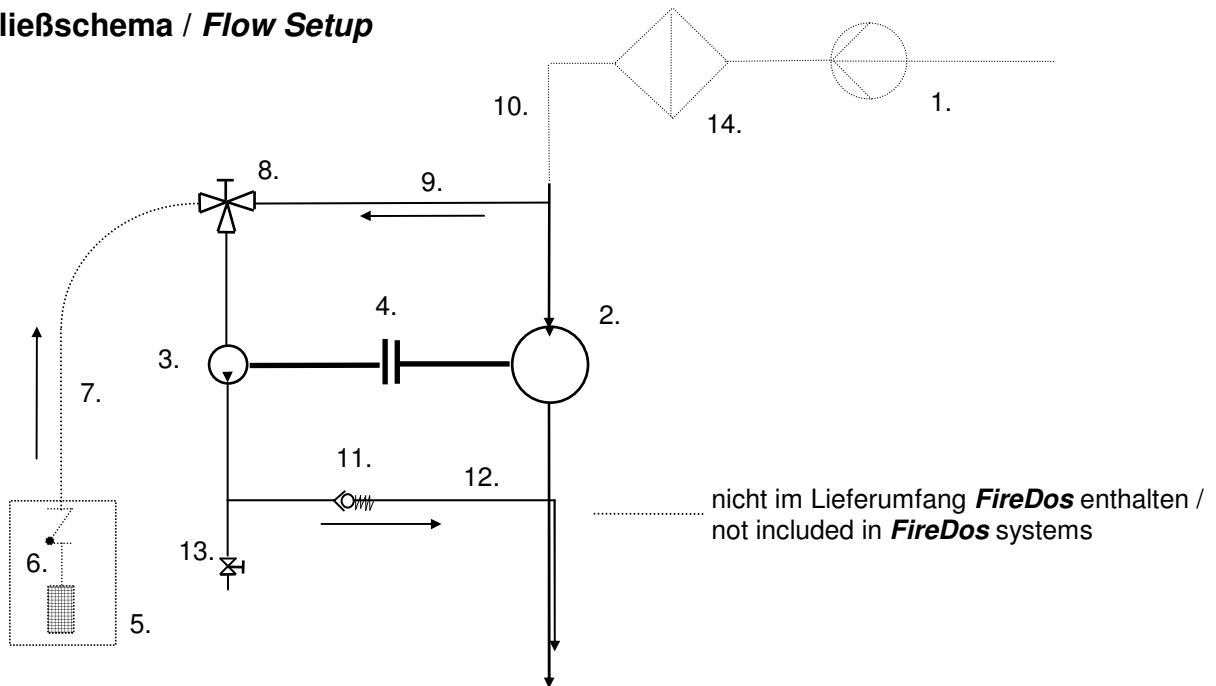
Max. Druckverlust bei angegebenem Durch- fluss:	1000 l/min	1,2 bar	max. pressure loss at the following flows:	264.2 gal/min	17.4 psi
	1700 l/min	1,6 bar		449.1 gal/min	23.2 psi
	2500 l/min	2,4 bar		660.4 gal/min	34.8 psi



Der Absolutwert des Druckverlusts ist von den folgenden Betriebsparametern abhängig: Durchfluss im Hauptstrom, Systemdruck, Zumischrate, Viskosität des Schaummittelkonzentrats.

The absolute pressure loss figure depends on following operational parameters: flow rate in the main flow line, system pressure, admixture rate, the viscosity of the foam liquid.

4. Fließschema / Flow Setup

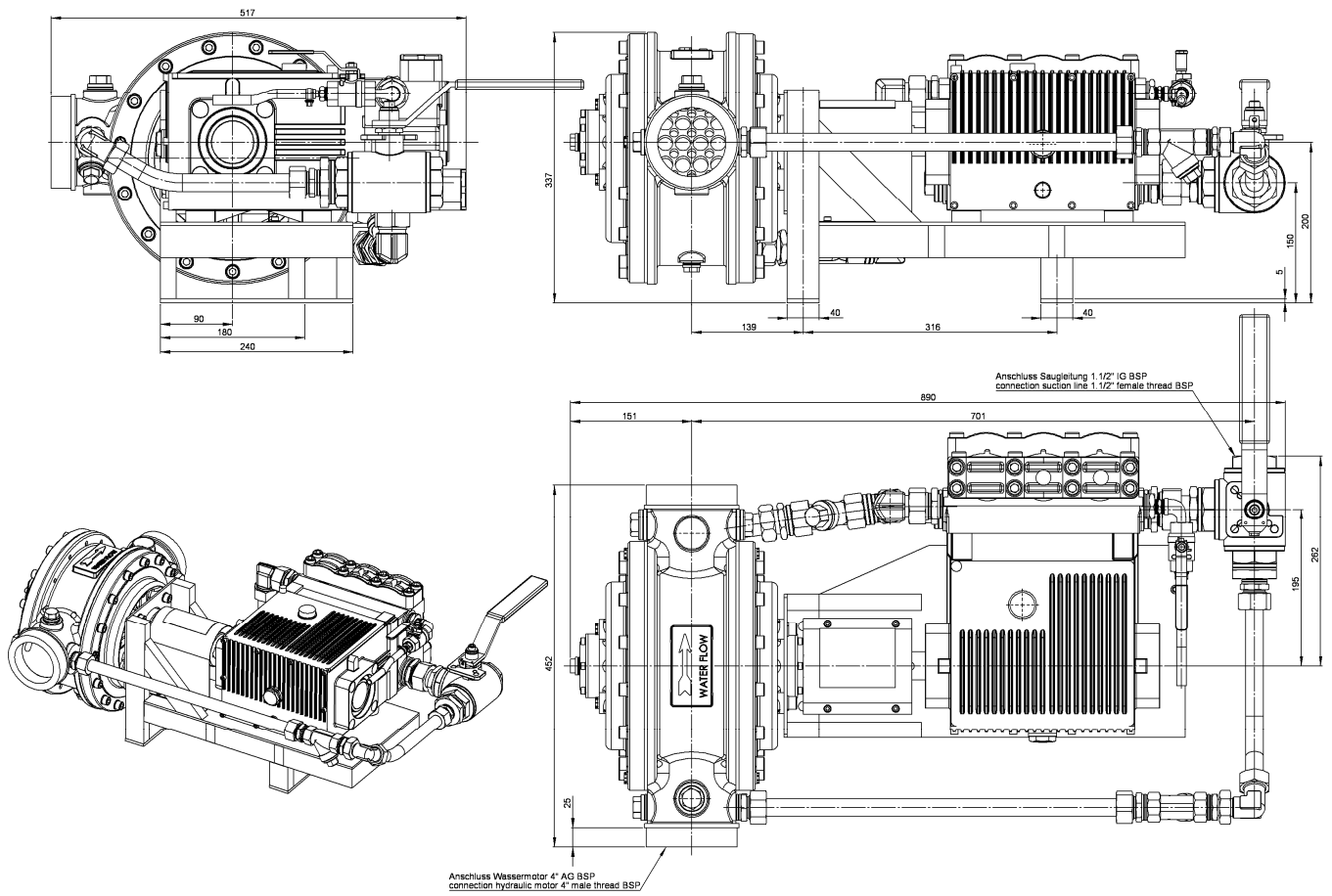


nicht im Lieferumfang **FireDos** enthalten /
not included in **FireDos** systems

- 1. Wasserversorgung
- 2. Wassermotor
- 3. Schaummittelkonzentratpumpe
- 4. Kupplung
- 5. Schaummittelvorrat
- 6. Fußventil mit Fußfilter
- 7. Schaummittelkonzentratsaugleitung.
- 8. 3-Wege Kugelhahn „Ansaugen / Spülen“
- 9. Spülleitung
- 10. Hauptwasserleitung
- 11. Rückschlagventil Zumischleitung
- 12. Druck- / Zumischleitung
- 13. Entlüftungsventil
- 14. Filter der Hauptleitung

- 1. main water supply
- 2. hydraulic motor
- 3. pump for foam concentrate
- 4. clutch
- 5. store for foam concentrate
- 6. foot valve with foot filter
- 7. suction line for foam concentrate
- 8. 3-way-ball-valve „suction / flushing“
- 9. flushing line
- 10. main water line
- 11. check valve of admixture line
- 12. pressure- / admixture line
- 13. air bleeding valve
- 14. filter main water line

5. Abbildung / Illustration



6. Hersteller / Manufacturer

FireDos GmbH
 Auf der Kaulbahn 6
 61200 Wölfersheim / Industriegebiet Berstadt
 Tel.: +49 (0) 6036/9796-0
 Fax: +49 (0) 6036/9796-30
 email: info@firedos.de
<http://www.firedos.de>