

Datenblatt / data sheet

FireDos FD6000/1-PP-S seawater

1. Technische Daten / Technical Data

Artikelnummer	FD6000-07S2-02	part-number	FD6000-07S2-02
Zulassungen	VdS G4080017 FM 3039305	approvals	VdS G4080017 FM 3039305
Max. Durchfluss	6000 l/min	max. flow rate	1585 gal/min
Min. Durchfluss*	500 l/min	min. flow rate*	132 gal/min
Min. Betriebstemperatur	5°C	min. operation temperature	41 °F
Max. Betriebstemperatur	50°C	max. operation temperature	122 °F
Max. Betriebsdruck	16 bar	max. operation pressure	235 psi
Nominelle Zumischrate	1 %	nominal admixture rate	1 %
Max. Ansaughöhe**	0 - 1,1 m	max. suction height**	0 - 43,3 in
Gewicht	428 kg	weight	944 lb
Nennweite	DN200	nominal bore	DN200
Anschluss Wassermotor	- Flansch DIN 2633 DN200 PN16	connection hydraulic motor	- flange acc.DIN2633 DN200 PN16
Anschluss Schaumpumpe	- 1 1/4" IG BSP	connection foam pump	- 1 1/4" female thread BSP
Einbaulänge in der Rohrleitung		installation length inside the piping	
- mit Flansch	556 mm	-with flanges	21,89 in
Abmessungen ca.		dimensions app.	
- Länge über alles L:	1050 mm	- overall length L:	41,34 in
- Mitte Wasserleitung - Ende hydraulischer Motor I:	255 mm	- centre main water line - edge of hydraulic motor I:	10,04 in
- Höhe über alles H:	520 mm	- overall height H:	20,47 in
- Mitte Wasserleitung - Unterkante FireDos h:	350 mm	- centre main water line - lowest point of FireDos h:	13,78 in
- Breite über alles W:	656 mm	- overall width W:	25,83 in

*) Eine Zumischung erfolgt bereits bei kleineren Volumenströmen. Am angegebenen Wert wird die Sollzumischung erstmalig erreicht. / Remark: An admixture already takes place at lower flows. The specified admixture rate is reached for the first time.

**) Die max. Ansaughöhe ist von Volumenstrom (Drehzahl) und Viskosität des Schaummittelkonzentrats abhängig. Nähere Erläuterungen siehe Betriebsanleitung. The max. suction height is influenced by water flow (no. of rotations) and viscosity of the foam concentrate.

2. Werkstoffe / Materials

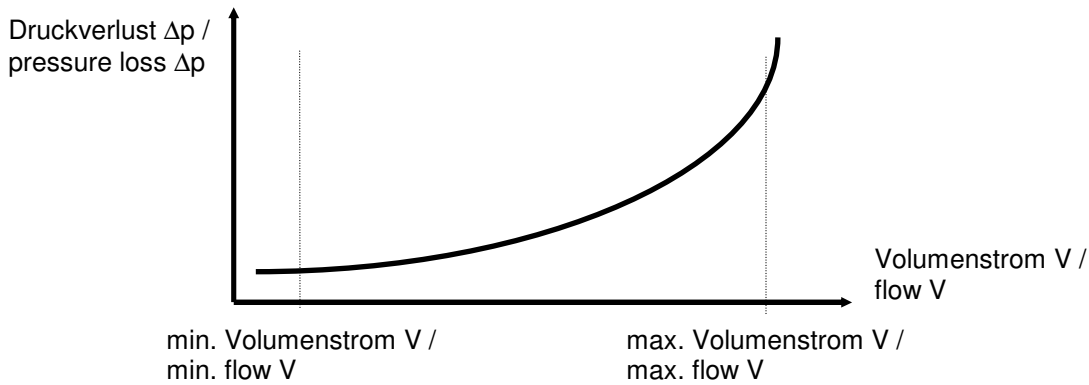
Wassermotor:	Bronze GB-CuSn10, Edelstahl 1.4571, POM, PVDF, Aluminium-Bronze CuAl10Ni5Fe4, NBR	hydraulic motor:	cast bronze, stainless steel 316ti, POM, PVDF, aluminium- bronze, NBR
Schaumpumpe:	FPM, Messing vernickelt, PTFE, 1.4571, Keramik, Stahl	foam pump:	FKM, brass nickel plated, PTFE, SS316ti, ceramic, steel
Rohrleitung:	1.4571, FPM	pipng:	SS316, FKM
Kupplung:	Aluminium eloxiert	clutch:	aluminium anodised

Technische Änderungen vorbehalten / We reserve the right to make technical modifications without prior notice

erstellt / geändert:	am:	Version-Nr.:	genehmigt:	am:
D. Roos	22.06.2011	05	M. Zielinski	22.06.2011

3. Verlauf des Druckverlusts / Pressure Loss Curve

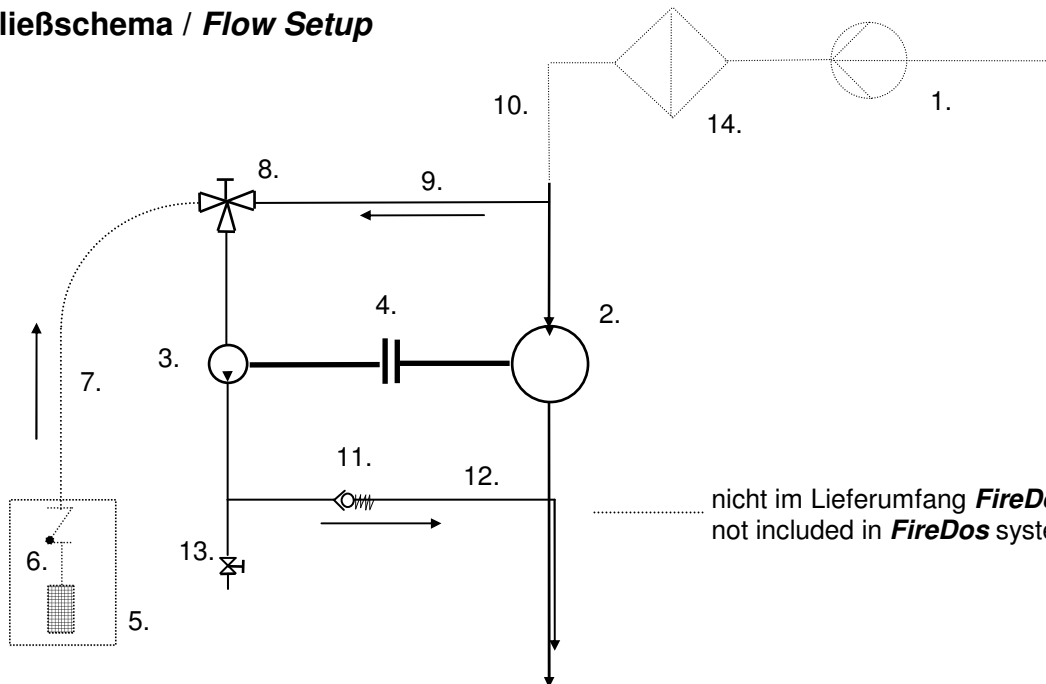
Max. Druckverlust bei angegebenem Durch- fluss:	500 l/min	0,6 bar	max. pressure loss at the following flows:	132.1 gal/min	8.7 psi
	1000 l/min	0,7 bar		264.2 gal/min	10.2 psi
	3000 l/min	0,9 bar		792.5 gal/min	13.1 psi
	6000 l/min	1,4 bar		1585 gal/min	20.3 psi



Der Absolutwert des Druckverlusts ist von den folgenden Betriebsparametern abhängig: Durchfluss im Hauptstrom, Systemdruck, Zumischrate, Viskosität des Schaummittelkonzentrats.

The absolute pressure loss figure depends on following operational parameters: flow rate in the main flow line, system pressure, admixture rate, the viscosity of the foam liquid.

4. Fließschema / Flow Setup



nicht im Lieferumfang **FireDos** enthalten / not included in **FireDos** systems

1. Wasserversorgung

2. Wassermotor

3. Schaummittelkonzentratpumpe

4. Kupplung

5. Schaummittelvorrat

6. Fußventil mit Fußfilter

7. Schaummittelkonzentratansaugleitung.

8. 3-Wege Kugelhahn „Ansaugen / Spülen“

9. Spüleleitung

10. Hauptwasserleitung

11. Rückschlagventil Zumischleitung

12. Druck- / Zumischleitung

13. Entlüftungsventil

14. Filter der Hauptleitung

1. main water supply

2. hydraulic motor

3. pump for foam concentrate

4. clutch

5. store for foam concentrate

6. foot valve with foot filter

7. suction line for foam concentrate

8. 3-way-ball-valve „suction / flushing“

9. flushing line

10. main water line

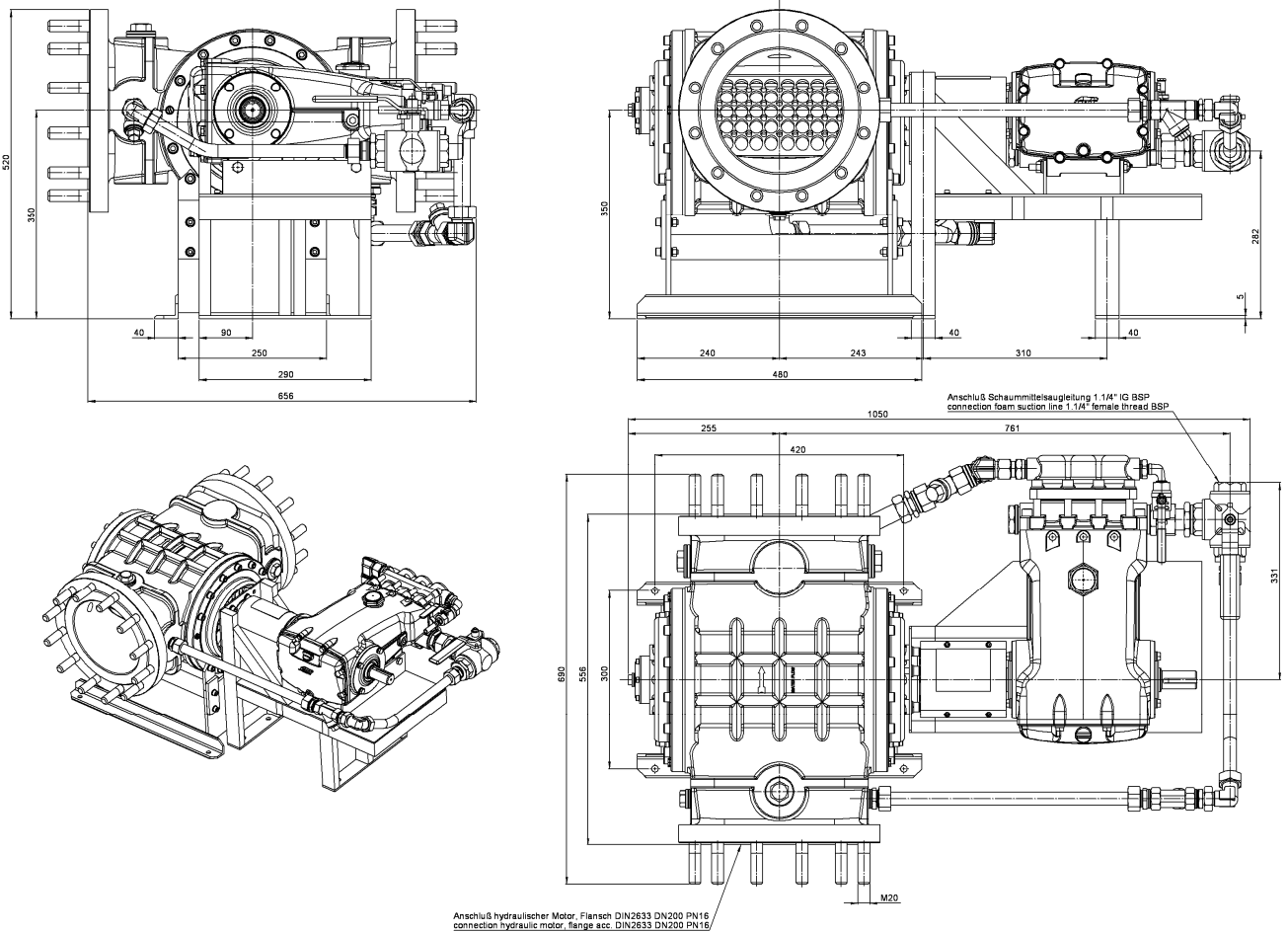
11. check valve of admixture line

12. pressure- / admixture line

13. air bleeding valve

14. filter main water line

5. Abbildung / Illustration



6. Hersteller / Manufacturer

FireDos GmbH
 Auf der Kaulbahn 6
 61200 Wölfersheim / Industriegebiet Berstadt
 Tel.: +49 (0) 6036/9796-0
 Fax: +49 (0) 6036/9796-30
 email: info@firedos.de
<http://www.firedos.de>